

ALIENWARE® DESKTOP KILAVUZU

Notlar, Önlemler ve Uyarılar



NOT: NOT, bilgisayarınızın performansını artırmanıza yardımcı olan önemli bilgileri gösterir.



DİKKAT: DİKKAT ifadesi donanımınıza gelecek olası hasarı veya veri kaybını gösterir ve sorunu nasıl önleyeceğinizi açıklar.



UYARI: UYARI ifadesi maddi hasar, şahsi zarar ve ölüm olasılığını gösterir.

Buradaki içerik, önceden haber verilmeksizin değiştirilebilir.

© 2009 Dell Inc. Tüm hakları saklıdır.

Dell Inc.'nin yazılı izni olmaksızın bu materyallerin herhangi bir şekilde çoğaltılması kesinlikle yasaktır.

Bu el kitabında kullanılan ticari markalar: *Alienware*, *AlienRespawn*, *AlienFX* ve *AlienHead* logosu, Alienware Corporation kuruluşunun ticari markaları veya tescilli ticari markalarıdır. *Dell*, Dell Inc. kuruluşunun ticari markasıdır. *Microsoft*, *Windows*, *Windows Vista* ve *Windows Vista* başlat düğmesi logosu, Microsoft Corporation'ın ABD ve/veya diğer ülkelerde ticari markaları veya tescilli ticari markalarıdır. *Intel* ve *SpeedStep* Intel Corporation'ın ABD ve diğer ülkelerde tescilli ticari markaları, *Core* ise ticari markasıdır. *Blu-ray Disc* Blu-ray Disc Association'ın ticari markasıdır. *Bluetooth*, Bluetooth SIG, Inc. kuruluşunun ticari markasıdır ve Dell Inc. tarafından lisansla kullanılmaktadır.

Bu kılavuzda başka ticari markalar ve ticari adlar da kullanılıyor olabilir, bunlar da kendi sahiplerinin markaları ve adları veya ürünleridir. Dell Inc., kendi ticari markaları ve ticari unvanları dışında bunlar üzerinde herhangi bir mülkiyet iddia etmemektedir.

Model: D0IX Type: D0IX001 P/N: 0YWXY Düzeltme: A00 Ağustos 2009

İÇİNDEKİLER

GİRİŞ	5
BÖLÜM 1: MASAÜSTÜNÜZÜ KURMA	6
Masaüstünüzü Kurmadan Önce	7
Ekranı Bağlama	8
Klavye ve Fareyi Bağlama	9
Ağ Kablosunu Bağlama (İsteğe Bağlı)	9
Güç Kablosunu Takma	10
Güç Düğmesine Basın	10
Microsoft Windows'u Kurma	11
İnternet'e Bağlanma (İsteğe bağlı)	11
BÖLÜM 2: MASAÜSTÜNÜZÜ TANIMA	13
Önden Görünüm Özellikleri	14
Arkadan Görünüm Özellikleri	15
Arka Işık Düğmesi	17
Üstten Görünüm Özellikleri	17
BÖLÜM 3: AYGITLARI BAĞLAMA	19
Yazıcı Bağlama	21
USB Aygıtlarını Bağlama	22
FireWire (IEEE 1394) Aygıtlarını Bağlama	22

BÖLÜM 4: MASAÜSTÜNÜZÜ KULLANMA	23
Alienware Komut Merkezir	24
RAID ile Çalışma	24
Performansı En İyi Duruma Getirme	27
BIOS'u Yapılandırma	28
BÖLÜM 5: EK VEYA YEDEK BİLEŞEN YÜKLEME	35
Başlamadan Önce	36
Yan Panel i Açma ve Kapama	38
Bilgisayarınızın İç Görünümü	39
Bellek Modüllerini Çıkarma ve Takma	40
Sabit Sürücülerini Çıkarma ve Takma	42
Genişletme Kartlarını Çıkarma ve Takma	44
BÖLÜM 6: SORUN GİDERME	46
Temel İpuçları	47
Yedekleme ve Genel Bakım	47
Yazılım Tanı Araçları	48
Sık Karşılaşılan Soruların Yanıtları	50

BÖLÜM 7: SİSTEM KURTARMA	58
AlienRespawn v2.0	59
Kurtarma Seçenekleri	60
Parola Koruması	61
AlienRespawn v2.0 Diski	62
Dell DataSafe Yerel Yedekleme	62
BÖLÜM 8: TEMEL ÖZELLİKLER	64
EK A: GENEL VE ELEKTRİKLE İLGİLİ GÜVENLİK TEDBİRLERİ	68
EK B: ALIENWARE'e BAŞVURMA	70
EK C: ÖNEMLİ BİLGİLER	71
NVIDIA GeForce GTX 295 Grafik Kartları	71



GİRİŞ

Değerli Alienware Müşterisi,

Alienware ailesine hoş geldiniz. Sayıları gitgide artan teknoloji meraklısı, yüksek performans isteyen bilgisayar kullanıcıları arasına sizin de katıldığınızı görmekten büyük mutluluk duyuyoruz.

Bilgisayarınızı üreten Alienware mühendisleri yüksek performanslı bilgisayarınızın tüm potansiyelini sergileyecek şekilde optimize edildiğini onaylıyorlar. Biz hiç değişmeyen tek bir amaçla bilgisayar üretmekteyiz: Kendi Malınmış Gibi Üret. Bu yeni bilgisayarınız zorlu kriterlerimizi karşılayıp, sınırlarının ötesine geçmeden mühendislerimizin rahat uyumayacaklarını bilmeniz isteriz!

En ileri düzey performansın keyfine varabilmenizi sağlamak için bilgisayarınızı kapsamlı şekilde test ettik. Standart hazırlık dönemine ek olarak, bilgisayarınız yapay performans ölçütleri gibi gerçek hayattan araçlarla da değerlendirilmiştir.

Yeni, yüksek performanslı bilgisayarınızla sizi deneyimlerimizi paylaşmaya davet ediyoruz, e-posta ile veya Alienware'i telefonla arayarak bize sorularınızı ve merak ettiklerinizi bildirmekten çekinmeyin. Tüm personel olarak yeni teknolojilere olan tutkunuzu paylaşıyoruz ve umuyoruz ki Alienware'in üretirken aldığı haz gibi siz de yeni bilgisayarınızı kullanırken aynı hazzı alırsınız.

Saygılarımızla,

Alienware Personeli

בִּלְבָבְךָ יִשְׂרָאֵל: מְשַׁלְּחֵי עַל מִצְרַיִם וְעַל אֲרָצוֹתָם

BÖLÜM 1: MASAÜSTÜNÜZÜ KURMA

Masaüstünüzü Kurmadan Önce

Alienware® Area-51'i satın aldığınız için tebrikler!

Yeni masaüstünüzü bağlamadan önce güvenlik ve kurulumla ilgili tüm yönergeleri okuyun. Size gönderilen kutuyu açıp tüm parçaları çıkararak başlayın. Masaüstünüzü veya bileşenleri kurmadan önce, nakliye sırasında fiziksel olarak herhangi bir hasar olup olmadığına bakmak için tüm öğeleri kontrol edin.

Sipariş edilen tüm öğelerin mevcut olduğunu doğrulamak için paketle birlikte gelen faturaya bakın. Eksik bir şey varsa, paket elinize ulaştıktan sonra 5 gün içinde müşteri hizmetlerine bildirin. Paket elinize ulaştıktan sonra 5 gün içinde eksik parçaları bildirmezseniz, vereceğiniz bilgiler dikkate alınmaz. Kontrol edilecek parçalardan bazıları şunlardır:

- Bilgisayar
- Microsoft® CD anahtarı (masaüstünün arka tarafındadır)
- Klavye (sipariş edilmişse)
- Fare (sipariş edilmişse)
- Multimedya hoparlörleri ve sub-woofer (sipariş edilmişse)
- Oyun çubuğu denetleyicileri (sipariş edilmişse)

Ayrıca çevre aygıtlarının kablolarını masaüstüne bağlamak için düz ve/veya yıldız tornavida gerekebilir.

Ürün Belgeleri ve Ortamları

Alienware® masaüstünüzle birlikte gelen belgeler, yeni masaüstünüzün özelliklerini keşfederken ortaya çıkabilecek soruların yanıtlarını sağlayacak şekilde tasarlanmıştır. Gelecekte olabilecek soruları yanıtlamak veya yanıt ve çözüm bulmanıza yardımcı olmak için gereken teknik bilgiler veya genel kullanım için belgelere bakın. Belgelerin bazı bölümlerinde masaüstünüzle birlikte verilen ortamdan bahsedilir ve bazı görevleri gerçekleştirmek için bu ortam gerekebilir. Her zamanki gibi, teknik destek ekibimiz de size yardımcı olmaya hazırdır.

Masaüstünüzü Yerleştirme



UYARI: Masaüstünü radyatör veya ısıtma deliklerinin yakınlarına veya üzerine koymayın. Masaüstünüzün tümü veya bir kısmı bir kabin içinde ise, yeterli havalandırmanın olduğundan emin olun. Masaüstünü nemli yerlere veya yağmur ya da suya maruz kalabilecek yerlere koymayın. Masaüstünün üzerine veya içine herhangi bir tür sıvı dökülmemesine dikkat edin.

Masaüstünüzü yerleştirirken aşağıdakilere dikkat edin:

- Düz ve sabit bir yüzeye konmalıdır.
- Güç kablosu ve diğer kablo konektörleri masaüstü ile bir duvar ya da herhangi bir nesne arasına sıkışmamalıdır.
- Masaüstünün önünde, arkasında veya altında hava akımını engelleyen bir şey bulunmamalıdır.
- Optik sürücülerin ve diğer harici depolama sürücülerinin kolayca erişilebilmesi için masaüstünde yeteri kadar yer vardır.

Ekranı Bağlama

Bilgisayarınızdaki grafik kartlarında bulunan konektörü kullanarak ekranı bağlayın.



NOT: Satın aldığınız grafik kartında bir DVI, HDMI veya DisplayPort konektörü bulunabilir.

www.dell.com adresindeki Dell web sitesinde, DVI'dan VGA'ya veya HDMI'den DVI'ye bağlantı sağlayan adaptörler ve ek HDMI ya da DVI kabloları satın alabilirsiniz.

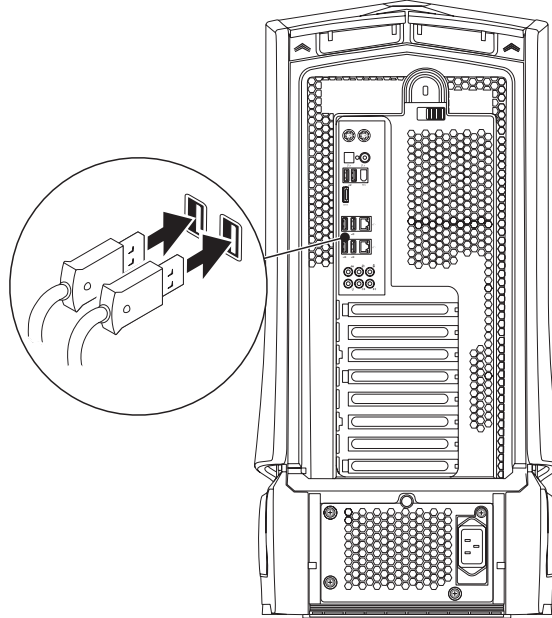
Bilgisayarınızdaki ve ekrandaki konektörlere göre, uygun kablolar kullanın.



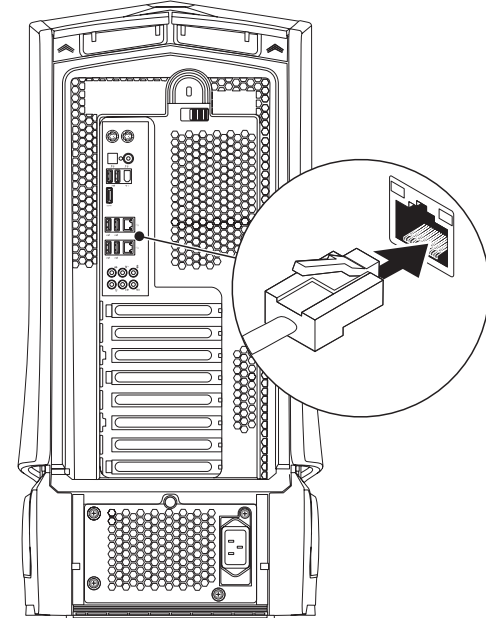
NOT: Tek bir ekran bağlayacaksanız, ekranı bilgisayarınızdaki konektörlerden SADECE BİRİNE bağlayın.

Bağlantı Türü	Bilgisayar	Kablo	Ekran
DVI'den DVI'ye (DVI kablosu)			
DVI'den VGA'ya (DVI-VGA adaptörü + VGA kablosu)			
HDMI'den HDMI'ye (HDMI kablosu)			
HDMI'den DVI'ye (HDMI-DVI adaptörü + DVI kablosu)			
DisplayPort'tan DisplayPort'a (DisplayPort kablosu)			

Klavye ve Fareyi Bağlama



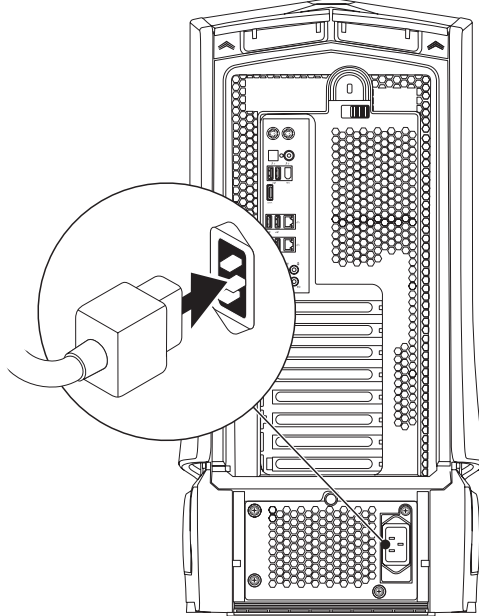
Ağ Kablosunu Bağlama (İsteğe Bağlı)



Güç Kablosunu Takma

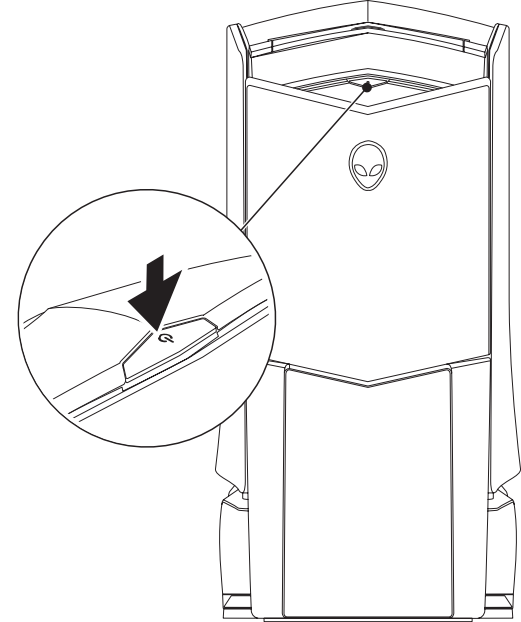


UYARI: Güç konektörleri ve çoklu prizler ülkeden ülkeye değişir. Uyumsuz bir kablonun kullanılması veya kablonun çoklu bir prize veya elektrik prizine yanlış bir biçimde takılması yangına veya ekipmanın hasar görmesine yol açabilir.



Güç Düğmesine Basın

Bilgisayarın üst tarafındaki güç düğmesine basın.



Microsoft Windows'u Kurma



DİKKAT: İşletim sisteminin kurulum işlemini durdurmayın. Aksi takdirde masaüstünüz kullanılmaz duruma gelebilir.

Bilgisayarınız, sipariş ederken seçtiğiniz işletim sistemi ayarlarıyla önceden yapılandırılmıştır. Geri kalan ayarları yapılandırmak için ekrandaki yönergeleri izleyin.

İnternet'e Bağlanma (İsteğe bağlı)

Kablolu Bağlantı Kurma

- Çevirmeli bağlantı kullanıyorsanız, İnternet bağlantınızı kurmadan önce telefon hattını isteğe bağlı harici USB modeme ve telefonun duvar yakına takın.
- DSL veya kablo/uydu modem bağlantısı kullanıyorsanız, ayarlama talimatları için İSS veya cep telefonu servisiniz ile bağlantı kurun.

Kablolu İnternet bağlantınızın kurulumunu tamamlamak için "İnternet Bağlantınızı Kurma" bölümünde yer alan talimatları izleyin, sayfa 12.

Kablosuz Bağlantı Kurma




NOT: Kablosuz yönlendiricinizi kurmak için yönlendiricinizle birlikte gönderilen belgelere bakın.


Kablosuz İnternet bağlantınızı kullanmadan önce kablosuz yönlendiricinize bağlamanız gerekir.

Kablosuz yönlendirici bağlantınızı kurmak için:

Windows Vista®

1. Bilgisayarınızda kablosuz özelliğinin etkinleştirildiğinden emin olun.
2. Tüm açık dosyaları kaydedin ve kapatın, tüm açık programlardan çıkın.
3. **Başlat**  → **Bağlan:** seçeneğini tıklatın.
4. Kurulumu tamamlamak için ekrandaki talimatları izleyin.

Windows® 7

1. Bilgisayarınızda kablosuz özelliğinin etkinleştirildiğinden emin olun.
2. Tüm açık dosyaları kaydedin ve kapatın, tüm açık programlardan çıkın.
3. **Başlat**  → **Denetim Masası** → **Ağ ve İnternet** → **Ağ ve Paylaşım Merkezi** → **Bir ağa bağlan** 'ı tıklatın.
4. Kurulumu tamamlamak için ekrandaki talimatları izleyin.

Internet Bağlantınızı Ayarlama

ISS'ler ve ISS servisleri ülkeye göre farklılık gösterir. Ülkenizde kullanılabilen servisleri öğrenmek için ISS'nize başvurun.


Internet'e bağlanamıyorsanız ancak geçmişte başarıyla bağlanmışsanız, Internet Servis Sağlayıcınızın (ISP) servisinde bir kesinti olabilir. Servis durumunu kontrol etmek için ISS'nizle bağlantı kurun veya daha sonra tekrar bağlanmayı deneyin.

ISS bilginizi hazırda bulundurun. Bir ISS'niz yoksa, **Internet'e Bağlan** sihirbazı bir ISS edinmenize yardım edebilir.

Windows Vista®



NOT: Aşağıdaki yönergeler Windows varsayılan görünümüne aittir, bu nedenle bilgisayarınızı Windows klasik görünümüne ayarlarsanız geçerli olmayabilir.

1. Herhangi bir açık dosyayı/dosyaları kaydedin ve herhangi bir açık programdan çıkın.
2. **Başlat**  → **Denetim Masası** seçeneğini tıklatın.
3. **Ağ ve Internet** → **Ağ ve Paylaşım Merkezi** → **Bir bağlantı veya Ağ kur** → **Internet'e Bağlan**'ı tıklatın.

Internet'e Bağlan penceresi görünür.



NOT: Hangi tür bağlantıyı seçeceğinizi bilmiyorsanız, **Seçmeme yardımcı ol** seçeneğini tıklatın veya ISS'nizle bağlantı kurun.

Kurulumu tamamlamak için ekrandaki talimatları uygulayın ve ISS'niz tarafından sağlanan kurulum bilgisini kullanın.

Windows® 7

1. **Başlat**  → **Denetim Masası** seçeneğini tıklatın.
2. **Ağ ve Internet** → **Ağ ve Paylaşım Merkezi** → **Bir bağlantı veya Ağ kur** → **Internet'e Bağlan**'ı tıklatın.

Internet'e Bağlan penceresi görünür.



NOT: Hangi tür bağlantıyı seçeceğinizi bilmiyorsanız, **Seçmeme yardımcı ol** seçeneğini tıklatın veya ISS'nizle bağlantı kurun.

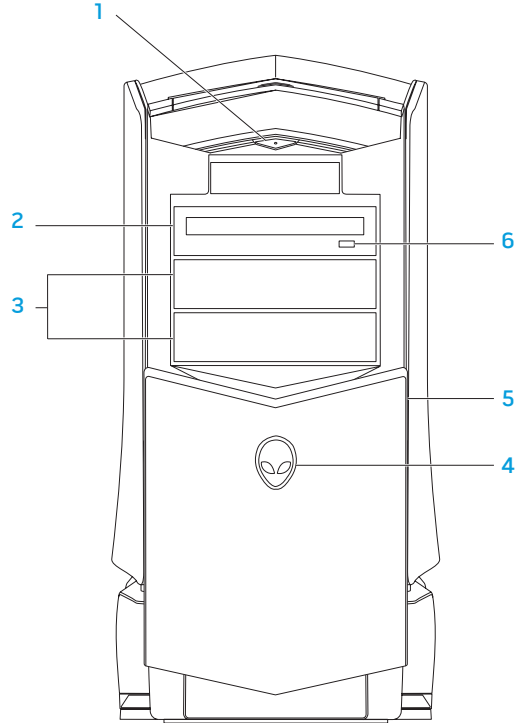
Kurulumu tamamlamak için ekrandaki talimatları uygulayın ve ISS'niz tarafından sağlanan kurulum bilgisini kullanın.


ህዝብ ጋር ለመገናኛት ለሚያስፈልጉት ሁሉም ጊዜዎች

BÖLÜM 2: MASAÜSTÜNÜZÜ TANIMA

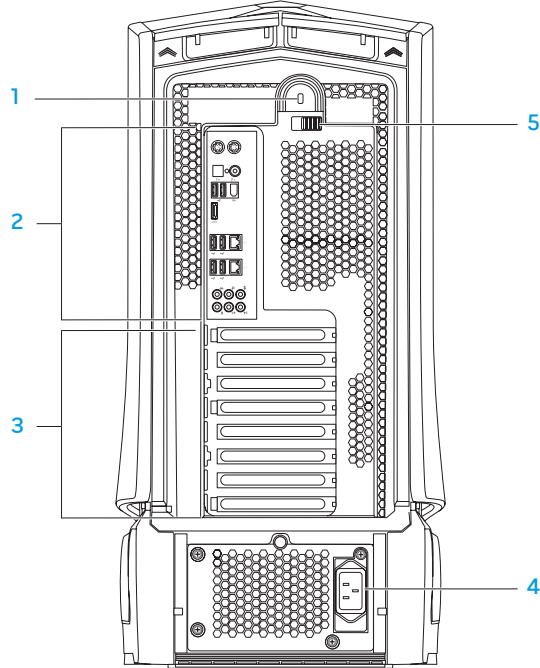
Bu bölümde masaüstünüzün çeşitli özelliklerini tanıtmak ve kısa sürede kullanmaya başlamanız için yeni masaüstünüzle ilgili bilgiler verilmektedir.

Önden Görünüm Özellikleri



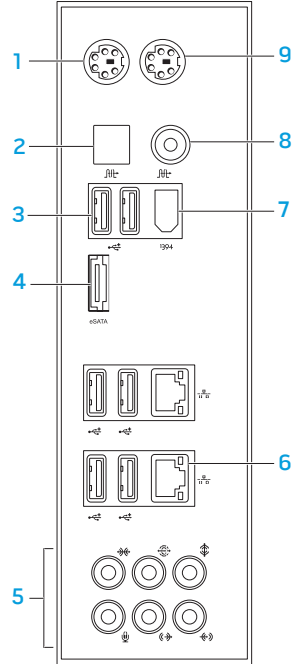
- 1  **Güç düğmesi** — Basıldığında bilgisayarı açar veya kapatır. Bu düğme yanarak bilgisayarın açık olduğunu belirtir. Düğme çerçevesinin rengi güç durumunu belirtir.
 - Kapalı — Bilgisayar kapalı, hazırda bekletme durumunda veya güç almıyor.
 - Sabit beyaz — Bilgisayar açık.
 - Beyaz renkte yanıp sönüyor — Bilgisayar bekleme modunda.
- 2 **Optik sürücü** — CD, DVD ve Blu-ray diskleri oynatır veya kaydeder.
- 3 **Optik sürücü yuvaları (2)** — Ek optik sürücüleri destekler (isteğe bağlı).
- 4 **Alienhead**
 - Area-51 Standardı — Alienhead'e basın ve ardından sürücü panelini elle indirin veya kapatın.
 - Area-51 ALX — Motorlu kapağı kullanarak sürücü panelini indirmek veya kapatmak için Alienhead'e basın. Bilgisayar kapalı iken, sürücü panelini indirmek için aşağı doğru basın.
- 5 **Sürücü paneli** — Optik sürücüleri veya optik sürücü yuvalarını gizler.
- 6 **Optik sürücü çıkartma düğmesi** — Optik sürücü tepsisini çıkarır.

Arkadan Görünüm Özellikleri



- 1 **Güvenlik kilidi yuvası** — Perakende olarak satın alınabilen güvenlik kablosu bilgisayara buradan takılır.
NOT: Bir güvenlik kablosu satın almadan önce bilgisayarınızdaki güvenlik kilidi yuvasına uygun olduğundan emin olun.
- 2 **Arka panel konektörü** — USB ses aygıtlarını ve diğer aygıtları uygun konektörlere bağlamak için kullanılır.
Daha fazla bilgi için bkz. "Arka Panel Konektörleri", sayfa 16.
- 3 **Genişletme kartı yuvaları** — Takılı PCI ve PCI express kartlarının konektörlerine erişim sağlar.
- 4 **Güç konektörü** — Güç kablosu buraya takılır.
- 5 **Mandal** — Güvenlik kilidi yuvasını kapatır veya açar ve açma panelini kilitler ya da kilidini açar. Güvenlik kilidi yuvasına erişmek ve açma panelini kilitlemek için mandalı sola doğru kaydırın.
Yan panelle ilgili bilgi için bkz. "Yan Paneli Açma ve Kapatma", sayfa 38.

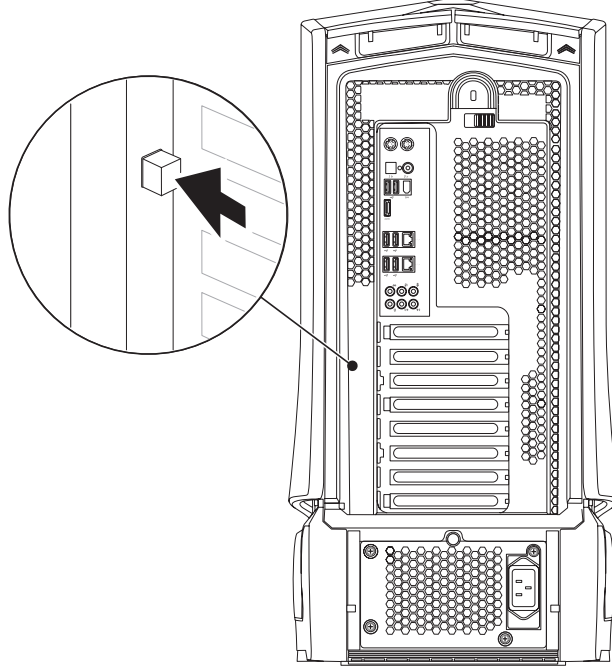
Arka Panel Konektörleri



- PS/2 Klavye konektörü** — Standart bir PS/2 klavyesini bağlamak için kullanılır.
- Optik S/PDIF konektörü** — Optik dijital kablolar yoluyla dijital ses çıkışı için amplifikatörlere, hoparlörlere veya TV'lere bağlantı sağlar. Bir analog ses dönüşüm işlemi yardımı olmaksızın ses sinyalini taşır.
- USB 2.0 konektörleri (6)** — Fare, klavye, yazıcı, harici sürücü veya MP3 çalar gibi USB aygıtları için bağlantı sağlar.
- eSATA konektörü** — Harici sabit sürücüler veya optik sürücüler gibi eSATA uyumlu depolama aygıtlarına bağlantı sağlar.
- Ses konektörleri** — Hoparlörlere, mikrofonlara veya kulaklıklara bağlantı sağlar.
NOT: Ses konektörleri ile ilgili bilgi için bkz. "Harici Hoparlör Bağlama", sayfa 20.
- Ağ konektörleri (2)** — Bilgisayarınızı ağa veya geniş bant aygıtlarına bağlar.
- IEEE 1394 konektörü** — Dijital video kameralar gibi yüksek hızlı seri multimedya aygıtlarına bağlantı sağlar.
- Koaksiyel S/PDIF konektörü** — Koaksiyel dijital kablolar kullanılarak dijital ses çıkışı için amplifikatörlere, hoparlörlere veya TV'lere bağlantı sağlar. Bir analog ses dönüşüm işlemi yardımı olmaksızın ses sinyalini taşır.
- PS/2 Fare konektörü** — Standart bir PS/2 fare için bağlantı sağlar.

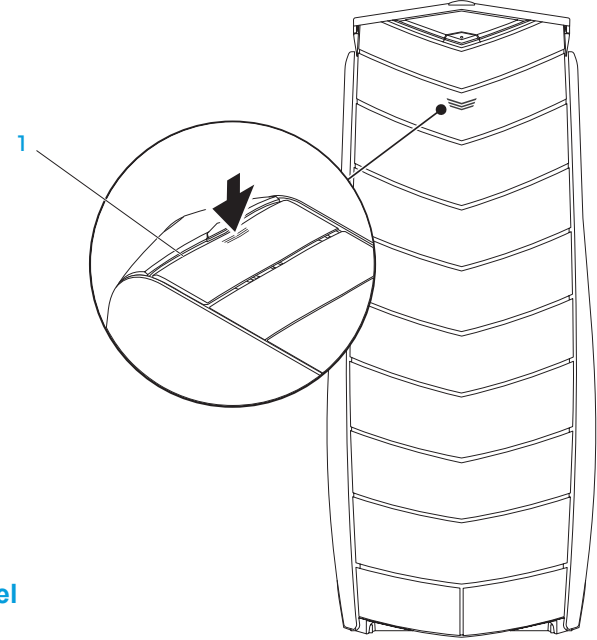
Arka Işık Düğmesi

Arka panel konektörlerini görmek üzere ışığı açmak için arka ışık düğmesine basın. Bu ışık birkaç saniye sonra otomatik olarak söner.



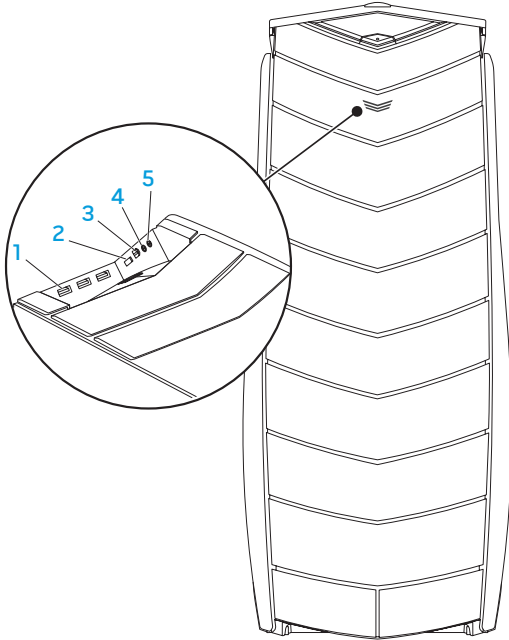
Üstten Görünüm Özellikleri Üst Panel Konektörlerine Erişme



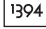


Üst panel konektörlerine erişmek için üst panele aşağı doğru bastırın.



1 Üst panel

Üst Panel Konektörleri



- 1  **USB 2.0 konektörleri (3)** — Fare, klavye, yazıcı, harici sürücü veya MP3 çalar gibi USB aygıtlarına bağlantı sağlar.
- 2  **eSATA konektörü** — Harici sabit sürücüler veya optik sürücüler gibi eSATA uyumlu depolama aygıtlarına bağlantı sağlar.
- 3  **IEEE 1394** — Dijital video kameralar gibi yüksek hızlı seri multimedia aygıtlarına bağlantı sağlar.
- 4  **Kulaklık konektörü** — Kulaklıklara bağlantı sağlar.
NOT: Kendi güç kaynağı bulunan hoparlörlere veya ses sistemlerine bağlantı yapmak için ses çıkış konektörünü veya bilgisayarınızın arkasındaki S/PDIF konektörlerinden birini kullanın.
- 5  **Mikrofon konektörü** — Bir ses veya telefon programına ses girişi için mikrofon bağlantısı sağlar.

አዲስ አበባ፣ ኢትዮጵያ

BÖLÜM 3: AYGITLARI BAĞLAMA

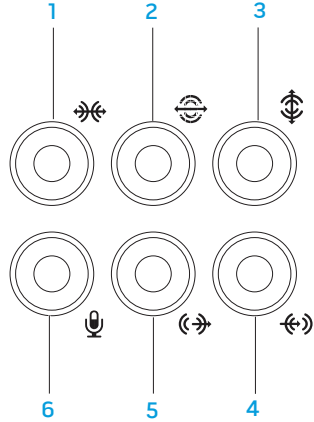
Bu bölümde, ses, video ve dijital deneyimleri zenginleştirmek için masaüstünüze isteğe bağlı aygıtları bağlama konusunda bilgiler verilmektedir.







Harici Hoparlör Bağlama

Alienware masaüstünüzde tümleşik beş ses çıkış konektörü ve bir ses giriş konektörü vardır. Ses çıkış konektörleri kaliteli ses sağlar ve 7.1 surround sesi destekler. İleri düzey oyun ve ortam deneyimi için bir ev stereo veya hoparlör sisteminin ses giriş konektörünü bağlayabilirsiniz.

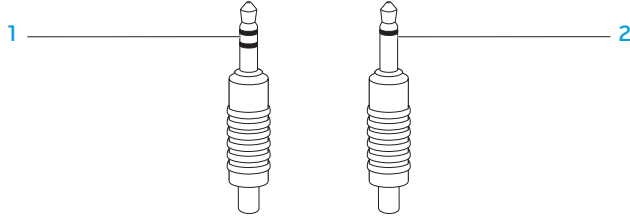


NOT: Ses kartı bulunan bilgisayarlarda, karttaki konektörü kullanın.



- 1  **Yan L/R surround konektörü** — Yan L/R surround hoparlörlere bağlantı sağlar.
- 2  **Arka L/R surround konektörü** — Arka L/R surround hoparlörlere bağlantı sağlar.
- 3  **Orta/subwoofer konektörü** — Bir orta hoparlöre veya subwoofer hoparlöre bağlantı sağlar.
- 4  **Hat giriş konektörü** — Mikrofon, kaset çalar, CD çalar veya VCR gibi kayıt veya kayıttan yürütme aygıtlarına bağlantı sağlar.
- 5  **Ön L/R hat çıkış konektörü** — Ön L/R hoparlörlere bağlantı sağlar.
- 6  **Mikrofon konektörü** — Bir ses veya telefon programına ses girişi için mikrofon bağlantısı sağlar.

İki tür ses konektörü:



- 1 **Stereo jak** — Kulaklık jakınızda bu tür bir konektör bulunmalıdır.
- 2 **Mono jak** — Mikrofon jakınızda bu tür bir konektör bulunmalıdır.

Yazıcı Bağlama


Tak ve Kullan Yazıcı Bağlama

Yazıcınızda tak ve kullan desteği varsa, işletim sisteminiz onu algılar ve yazıcıyı otomatik olarak yüklemeye çalışır. Bazı durumlarda, Windows yazıcı için sürücü isteyebilir. Bu sürücü yazıcıyla birlikte verilen yazılım CD'sindedir.


1. Yazıcının USB kablosunun masaüstünüzde bulunan bir USB konektörüne bağlantısını sağlar.
2. Yazıcının güç kablosunun topraklı, üç uçlu uzatma prizine, kesintisiz güç kaynağına veya elektrik prizine bağlantısını sağlar.
3. Yazıcıyı açtığınızda Microsoft Windows otomatik olarak yazıcıyı algılar ve uygun sürücüyü yükler.

Tak ve Kullan Olmayan Yazıcıyı Bağlama

Windows Vista®

1. **Başlat**  → **Denetim Masası** seçeneğini tıklatın.
2. **Donanım ve Ses** → **Yazıcı ekle**'yi tıklatın.
3. Ekrandaki talimatları izleyin.

Windows® 7

1. **Başlat**  → **Denetim Masası** seçeneğini tıklatın.
2. **Donanım ve Ses** → **Aygıtlar ve Yazıcılar** → **Yazıcı ekle**'yi tıklatın.
3. Ekrandaki talimatları izleyin.

Daha fazla bilgi için yazıcınızla birlikte gelen belgelere bakın.

USB Aygıtlarını Bağlama

USB aygıtlarının masaüstünüzdeki bir USB konektörüne bağlantısını sağlar. Microsoft Windows aygıtı algılar ve uygun sürücüyü otomatik olarak yüklemeye çalışır. Bazı durumlarda, Windows bir sürücü isteyebilir. Bu sürücü aygıtın yazılım CD'sindedir.

Klavyenizde veya farenizde bir USB konektörü varsa, masaüstünüzdeki bir USB konektörüne bağlayın.

FireWire (IEEE 1394) Aygıtlarını Bağlama

IEEE 1394 aygıtını masaüstünüzdeki IEEE 1394 konektörüne bağlayın. İşletim sisteminiz aygıtı algılar ve uygun sürücüyü otomatik olarak yüklemeye çalışır. Bazı durumlarda, Windows bir sürücü isteyebilir. Bu sürücü aygıtın yazılım CD'sindedir.

Daha fazla bilgi için aygıtınızla birlikte gelen belgelere bakın.

ህዳር ፳፯፣ ፳፻፲፯ ዓ.ም.

BÖLÜM 4: MASAÜSTÜNÜZÜ KULLANMA

Alienware Komut Merkezi

Alienware® Komut Merkezi, Alienware'in özel yazılımlarına erişim sağlar ve sürekli olarak yükseltilebilir bir kontrol panelidir. Alienware'in çıkardığı yeni programlar doğrudan Komut Merkezi'ne yüklenir ve siz de kendinize sistem yönetimi, optimizasyon ve özelleştirme araçlarından oluşan bir kitaplık oluşturabilirsiniz.

Komut Merkezi'ne erişmek için **Başlat**  → **Tüm Programlar** → **Alienware** → **Komut Merkezi** → **Komut Merkezi**'ni tıklayın.

AlienFX

AlienFX bilgisayarınızdaki ışık sisteminin çalışma biçimini özelleştirmenize olanak verir. Yeni e-posta alma, bilgisayarın bekleme moduna girmesi ve yeni bir uygulamayı açma gibi olaylar için ışık sistemi çalışma biçimleri atayabilirsiniz.

AlienFusion

AlienFusion, enerji tasarrufunu artırmaya yardımcı olmak için Alienware bilgisayarınızın güç yönetimi denetimlerine erişim olanağı verir.

Termal Denetimler

Termal Denetimler, fan hızını ve bilgisayarınızın üst tarafında bulunan havalandırma sisteminin çalışma biçimini değiştirerek bilgisayarın termal ve havalandırma özelliklerini denetlemenize olanak verir.

RAID ile Çalışma

Yedek bağımsız disk dizisi (RAID), performansı veya veri artıklığını yükselten bir disk depolama yapılandırmasıdır. Bu bölümde ele alınan dört temel RAID düzeyi vardır.

- RAID düzeyi 0, daha yüksek performans için önerilir (daha hızlı verim).
- RAID düzeyi 1, yüksek düzeyde veri bütünlüğü isteyen kullanıcılar için önerilir.
- RAID düzeyi 5, daha yüksek performans ve hata toleransı için önerilir.
- RAID düzeyi 10, daha yüksek performans ve veri bütünlüğü için önerilir.



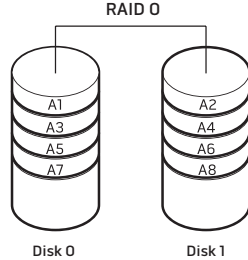
NOT: RAID, birden fazla sabit disk gerektirir. Gerekli sabit disklerin sayısı RAID yapılandırmasına göre değişir.

RAID Düzeyi 0



DİKKAT: RAID düzeyi 0 hiçbir yedeklik sağlamaz. Bundan dolayı, bir sürücünün hata vermesi tüm verilerin kaybolmasına neden olur. Verilerinizi korumak için düzenli aralıklarla yedeklemeler yapın.

RAID düzeyi 0, yüksek bir veri erişim hızı için veri şeritlemesi kullanır. Veri şeritlemesi, büyük bir sanal disk oluşturmak için fiziksel sürücülerde birbiri ardına veri segmentleri veya şeritleri yazar. Bu, sürücülerden birinin veri okurken, diğer sürücünün bir sonraki bloğu arayıp okmasına olanak verir.



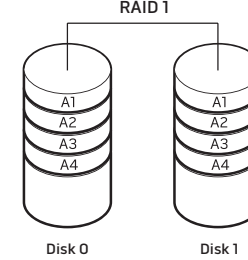
RAID 0, her iki sürücünün tüm depolama özelliklerini kullanır. Örneğin, iki adet 2 GB sabit sürücü veri depolanacak 4 GB'lık sabit sürücü alanı sağlamak için birleşir.



NOT: Bir RAID 0 yapılandırmasında, yapılandırmanın boyutu en küçük sürücünün boyutunun yapılandırmadaki sürücü sayısı ile çarpımına eşittir.

RAID Düzeyi 1

RAID düzeyi 1, veri bütünlüğünü geliştirmek için veri yansıtması kullanır. Veri birincil sürücüye yazıldığında, yapılandırmadaki ikincil sürücüye de kopyalanır veya yansıtılır. RAID 1'de, veri yedekliği sağlamak için yüksek veri erişim hızlarından fergat edilir.



Bir sürücü hata verirse, okuma ve yazma işlemleri geri kalan sürücüye yönlendirilir. Ardından, kalan sürücüdeki veriler kullanılarak bir yedek sürücü tekrar oluşturulabilir.

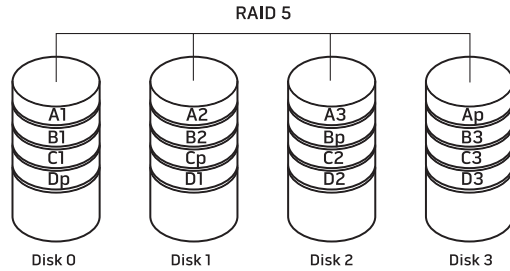


NOT: RAID 1 yapılandırmasında, yapılandırmanın boyutu yapılandırmadaki en küçük sürücünün boyutuna eşittir.

RAID Düzey 5

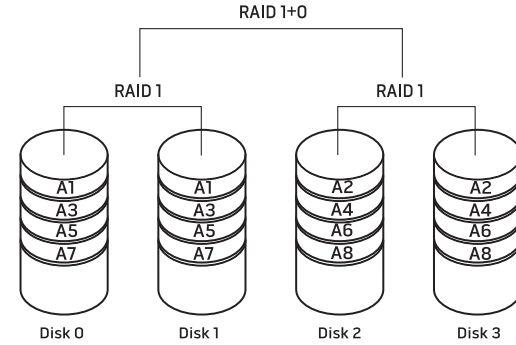
RAID düzey 5 veri paritesi kullanır. RAID düzey 5 hem veriyi hem de parite bilgilerini üç veya daha fazla sürücüde şerit halinde oluşturur. Bayt düzeyinde veri şeritleri sağlar ve ayrıca şerit halinde hata düzeltme bilgileri oluşturur (dönüştürülmüş parite dizisi). Bu, mükemmel performans ve iyi bir hata toleransına olanak verir.

Bir sürücü hata verirse, ondan sonraki okuma ve yazma işlemleri kullanılabilir durumdaki diğer sürüçülere yönlendirilir. Daha sonra, geri kalan sürüçülerdeki veriler kullanılarak bir yedek sürücü tekrar oluşturulabilir. Veriler birincil ve ek sürüçülere kopyalandığından, dört adet 120 GB'lık sürücü veri depolanacak maksimum 360 GB alan sağlar.



RAID Düzey 10

RAID 1 ve RAID 0'ın bileşimi olan RAID 10'da yansıtılan disklerde disk şeritlemesi kullanılır. Veride yüksek verim ve tam veri yedeklemesi sağlar. RAID 10, sekiz bölgeyi ve bölge başına en fazla 32 fiziksel diski destekleyebilir.



Performansı En İyi Duruma Getirme

Bilgisayarınız çok çeşitli uygulamalarda en iyi şekilde çalışacak biçimde yapılandırılmıştır. Satın aldığınız yapılandırmaya bağlı olarak, oyun ve multimedya geliştirme gibi yoğun kaynak harcayan uygulamalarda maksimum performans için fabrikada bilgisayara hız aşırma işlemi uygulanmış olabilir.



DİKKAT: Teknik destek, bilgisayarın fabrikada yapılandırılan ayarlarla tam işlevselliğini doğrular. Alienware, bilgisayarın fabrikada yapılandırılan ayarlarının dışında kullanımından doğan donanım veya yazılım sorunlarında teknik destek sağlamaz.

Sistem Setup'a Dayalı Performans Ayarı



DİKKAT: İşlemciyi veya diğer sistem bileşenlerini BIOS'ta önceden yapılandırılmış ayarların dışında kullanmak önerilmez. Aksi takdirde sistem kararsızlığı görülebilir, bileşenin çalışma ömrü azalır veya bileşende kalıcı hasarlar oluşabilir.

Intel® Core™i7 Extreme Edition işlemci bulunan bilgisayarlarda, BIOS'taki önceden ayarlanmış hız aşırma düzeyleri bilgisayarınızda hız aşırma işlemi kolayca yapmanıza olanak verir. Aşağıdaki seçenekler **Sistem Setup'ın Frequency/Voltage Control** (Frekans/Voltaj Denetimi) sayfasında bulunur:

- Düzey 1 OC Ayarı
- Düzey 2 OC Ayarı
- Düzey 3 OC Ayarı

Daha fazla bilgi için, bkz. "BIOS'u Yapılandırma", sayfa 28.

Yazılıma Dayalı Performans Ayarı

Bilgisayarınızda, performansı en iyi duruma getirmenize olanak veren **Intel Extreme Tuning Utility** gibi yardımcı programlar önceden yüklenmiş olabilir.

Varolan seçeneklerle ilgili daha fazla bilgi için, yardımcı programın yardım dosyasına bakın.

BIOS'u Yapılandırma

Sistem Setup

Sistem Setup seçenekleri şunları yapmanıza olanak verir:

- Masaüstüne donanım ekedikten, varolanı değiştirdikten veya kaldırdıktan sonra sistem yapılandırması bilgilerini değiştirme.
- Kullanıcı tarafından belirtilebilen seçenekleri ayarlama veya değiştirme.
- Yüklü bellek miktarını görüntüleme veya takılı sabit sürücünün türünü ayarlama.

Sistem Setup'ı kullanmadan önce, gelecekte tekrar bakabilmek için geçerli Sistem Setup bilgilerini bir yere not etmeniz önerilir.



DİKKAT: İleri düzey bilgisayar kullanıcısı değilseniz Sistem Setup'taki ayarları değiştirmeyin. Bazı değişiklikler bilgisayarınızın düzgün çalışmamasına neden olabilir.

Sistem Setup'a Girme

1. Masaüstünüzü açın (veya yeniden başlatın).
2. Masaüstü yüklenirken, işletim sistemi logosu görünmeden hemen önce <F2> tuşuna basıp **BIOS Setup Yardımcı Programına** girin.



NOT: POST (Açılışta Kendi Kendine Test) sırasında hata olursa, <F2> **BIOS Setup Yardımcı Programına** girme komutu görüldüğünde tuşuna basın.



NOT: İşletim sistemi logosu görünene kadar çok fazla zaman geçerse, Microsoft® Windows® masaüstü görünene kadar bekleyin ve ardından masaüstünüzü kapatıp tekrar deneyin.



NOT: Klavyede bir tuş uzun süre basılı tutulursa klavye hatası oluşabilir. Olası klavye hatalarının olmaması için Sistem Setup ekranı görünene kadar düzenli aralıklarla <F2> tuşuna basıp bırakın.

Sistem Setup Ekranları

BIOS Setup Yardımcı Programı penceresi, masaüstünüzün geçerli veya değiştirilebilir yapılandırma bilgilerini görüntüler.

Temel işlevler **BIOS Setup Yardımcı Programı** penceresinin alt tarafında görünür ve etkin alanda tuşlarla işlevlerini listeler.

Sistem Setup Seçenekleri



NOT: Bu bölümde listelenen öğeler bilgisayarınızın modeline ve yüklü aygıtlara bağlı olarak tam olarak listelendiği gibi görünmeyebilir.



NOT: Güncelleştirilmiş sistem bilgileri için support.dell.com/manuals adresindeki Servis Kılavuzuna bakın.

Sistem Bilgileri

Product Name (Ürün Adı)	Ürün adını görüntüler.
BIOS Version (BIOS Sürümü)	BIOS sürümü, numarası ve tarih bilgilerini görüntüler.
Input Service Tag (Giriş Servis Etiketi)	Giriş servis etiketini girmenize olanak verir.
Service Tag (Servis Etiketi)	Bilgisayarın servis etiketini görüntüler.
Asset Tag (Varlık Etiketi)	Bilgisayarın varlık etiketini görüntüler.
Memory Installed (Yüklü Bellek)	Bilgisayarınızda yüklü bellek miktarını görüntüler.

Sistem Bilgileri

Memory Available (Kullanılabilir Bellek)	Bilgisayarınızdaki kullanılabilir bellek miktarını görüntüler.
Memory Technology (Bellek Teknolojisi)	Kullanılan bellek teknolojisinin türünü görüntüler.
Memory Speed (Bellek Hızı)	Bellek hızını görüntüler.
CPU ID/uCode ID (İşlemci Kimliği/ uCode Kimliği)	İşlemcinin kimliğini görüntüler.
CPU Speed (İşlemci Hızı)	İşlemci hızını görüntüler.
Current QPI Speed (Geçerli QPI Hızı)	QPI hızını görüntüler.
Cache L2 (Önbellek L2)	İşlemcinin L2 önbellek boyutunu görüntüler.
Cache L3 (Önbellek L3)	İşlemcinin L3 önbellek boyutunu görüntüler.

Standart CMOS Özellikleri

System Time (hh:mm:ss) (Sistem Saati (ss:dd:ss))	Geçerli saati görüntüler.
System Date (mm:dd:yy) (Sistem Tarihi (aa:gg:yy))	Geçerli tarihi görüntüler.
SATA 1	Bilgisayarınızda tümleşik olarak bulunan SATA 1 sürücüsünü görüntüler.
SATA 2	Bilgisayarınızda tümleşik olarak bulunan SATA 2 sürücüsünü görüntüler.
SATA 3	Bilgisayarınızda tümleşik olarak bulunan SATA 3 sürücüsünü görüntüler.
SATA 4	Bilgisayarınızda tümleşik olarak bulunan SATA 4 sürücüsünü görüntüler.
SATA 5	Bilgisayarınızda tümleşik olarak bulunan SATA 2 sürücüsünü görüntüler.
SATA 6	Bilgisayarınızda tümleşik olarak bulunan SATA 2 sürücüsünü görüntüler.
SATA 7	Bilgisayarınızda tümleşik olarak bulunan SATA 7 sürücüsünü görüntüler.
SATA 8	Bilgisayarınızda tümleşik olarak bulunan SATA 8 sürücüsünü görüntüler.

Standart CMOS Özellikleri

IDE Master (Birincil IDE)	Bilgisayarınızda tümleşik olarak bulunan Birincil IDE sürücüsünü görüntüler.
IDE Slave (İkincil IDE)	Bilgisayarınızda tümleşik olarak bulunan İkincil IDE sürücüsünü görüntüler.
Wait For 'F1' If Error (Hata Olduğunda F1'i Bekle)	Etkinleştirilirse, bilgisayar POST işlemi sırasında algılanan hataları görüntüler. Devam etmek için <F1> tuşuna basın.

Gelişmiş BIOS Özellikleri

Bootup Num-Lock (Önyükleme Num-Lock)	Num-lock için açık güç durumunu seçin.
ACPI APIC support (ACPI APIC desteği)	ACPI APIC tablo işaretçisini RSDT işaretçi listesine ekleyin.
OptionRom Display Screen (OptionRom Görüntüleme Ekranı)	Raid Seçeneği Rom ekranı için görüntü modunu ayarlayın. (Hide; Display) (Gizle; Göster)
CD/DVD Drives (CD/DVD Sürücüler)	CD/DVD sürücü önyükleme önceliğini ayarlayın.

Önyükleme Yapılandırması Özellikleri

1st Boot Device (İlk Önyükleme Aygıtı)	İlk önyükleme aygıtını görüntüler.
2nd Boot Device (İkinci Önyükleme Aygıtı)	İkinci önyükleme aygıtını görüntüler.
Hard Disk Drives (Sabit Disk Sürücüler)	Sabit sürücü önyükleme önceliğini ayarlar. Görüntülenen öğeler saptanan sabit sürücülere göre dinamik olarak güncellenir.
CD/DVD Drives (CD/DVD Sürücüler)	CD/DVD sürücü önyükleme önceliğini ayarlar.

CPU Yapılandırması

XD Bit Capability (XD Bit Özelliği)	İşlemcinin yürütülebilir ve yürütülemez kod bitlerini ayırt edebilmesi için XD Bit Özelliğini etkinleştirin.
Intel® Speedstep™ tech	Etkinleştirilirse, işlemcinin hızı ve temel voltajı işlemci yüküne göre dinamik şekilde ayarlanır.
Intel® C State Tech	Etkinleştirilirse, C Durumu: İşlemci boştaki durumu C2/C3/C4 olarak ayarlanır.

Tümleşik Aygıtlar

USB Functions (USB İşlevleri)	Tümleşik USB denetleyiciyi etkinleştirip devre dışı bırakmanıza olanak verir.
HD Audio Controller (HD Ses Denetleyicisi)	Tümleşik ses denetleyicisini etkinleştirip devre dışı bırakmanıza olanak verir.
Onboard IEEE1394 Controller (Dahili IEEE1394 Denetleyicisi)	Dahili IEEE1394 denetleyicisini etkinleştirip devre dışı bırakmanıza olanak verir.
LAN1 BCM5784 Device (LAN1 BCM5784 Aygıtı)	Dahili LAN1 denetleyicisini etkinleştirip devre dışı bırakmanıza olanak verir.
LAN1 Option ROM (LAN1 Seçeneği ROM'u)	Ağ denetleyicisinin önyükleme seçeneğini etkinleştirip devre dışı bırakmanıza olanak verir.
LAN2 BCM5784 Device (LAN2 BCM5784 Aygıtı)	Dahili LAN2 denetleyicisini etkinleştirip devre dışı bırakmanıza olanak verir.
LAN2 Option ROM (LAN2 Seçeneği ROM'u)	Ağ denetleyicisinin önyükleme seçeneğini etkinleştirip devre dışı bırakmanıza olanak verir.
JMicron 363 ATA Controller (JMicron 363 ATA Denetleyicisi)	Dahili ATA denetleyicisini etkinleştirip devre dışı bırakmanıza olanak verir.
SiL3132 E-Sata Device (SiL3132 E-Sata Aygıtı)	e-SATA denetleyicisini etkinleştirip devre dışı bırakmanıza olanak verir.

Tümleşik Aygıtlar

Configure SATA#1-6 as
(SATA#1-6'yı bu şekilde yapılandır)

Tümleşik sabit sürücü denetleyicisini AHCI veya RAID olarak yapılandırmanıza olanak verir.

AHCI CD/DVD Boot Time out
(AHCI CD/DVD Önyükleme Zaman Aşımı)

AHCI modunda SATA veya CD/DVD için bekleme süresini ayarlamanıza olanak verir.

Güç Yönetimi Ayarları

Suspend Mode (Askı Modu)

ACPI işlevinin enerji tasarrufu modunu ayarlar.

AC Recovery (AC Kurtarma)

Güç geri geldiğinde bilgisayarın hangi işlemi yapacağını ayarlar.

Remote Wakeup
(Uzaktan Başlatma)

Sistemin dahili bir LAN, PCIE-X1 LAN kartı veya bir PCI LAN kartıyla başlatılmasını sağlar.

Auto Power On (Otomatik Açılış)

Bilgisayarın belirli bir saatte çalıştırılmasına olanak verir.

Frekans/Voltaj Denetimi

CPU Speed (İşlemci Hızı)

Geçerli işlemci hızını görüntüler.

Memory Speed (Bellek Hızı)

Geçerli bellek hızını görüntüler.

Frekans/Voltaj Denetimi

Current QPI Speed
(Geçerli QPI Hızı)

Geçerli QPI hızını görüntüler.

QPI Frequency (QPI Frekansı)

QPI frekansını değiştirmenize olanak verir.

Memory Ratio (Bellek Oranı)

Bellek oranını değiştirmenize olanak verir.

CPU Core (Non-Turbo) Ratio
(İşlemci Temel (Turbo Olmayan) Oranı)

İşlemci temel hızı ile FSB frekansı arasındaki oranı görüntüler.

Advance DRAM Configuration
(Gelişmiş DRAM Yapılandırması)

Gelişmiş DRAM Yapılandırması alt menüsüne erişmenizi sağlar

Overclock Configuration
(Hız Aşırtma Yapılandırması)

Hız Aşırtma Yapılandırması alt menüsüne erişmenizi sağlar

Overvoltage Configuration
(Aşırı Gerilim Yapılandırması)

Aşırı Gerilim Yapılandırması alt menüsüne erişmenizi sağlar

Load Level 1 OC Setting
(Yük Düzeyi 1 OC Ayarı)

Düzye 1 hız aşırma fabrika ayarlarını geri yüklemenizi sağlar. Yalnızca XE işlemci olduğunda görünür.

Load Level 2 OC Setting
(Yük Düzeyi 2 OC Ayarı)

Düzye 2 hız aşırma fabrika ayarlarını geri yüklemenizi sağlar. Yalnızca XE işlemci olduğunda görünür.

Frekans/Voltaj Denetimi

Load Level 3 OC Setting
(Yük Düzeyi 3 OC Ayarı)

Düzyey 3 hız aşırıtma fabrika ayarlarını geri yüklemenizi sağlar. Yalnızca XE işlemci olduğunda görünür.

Gelişmiş DRAM Yapılandırması Alt Menüsü

Memory-Z (Bellek-Z)

Her bellek için SPD yapılandırmasını görüntülemek üzere alt menüyü açar.

Advanced Memory Settings
(Gelişmiş Bellek Ayarları)

Manuel moda geçerek tüm zamanlama parametrelerini ayarlamanıza olanak verir.

tCL

Sütun Adresi Tetikleme Gecikmesini görüntüler (Manuel Modda düzenlenebilir).

tRCD

RAS - CAS gecikme zamanlamasını görüntüler (Manuel Modda düzenlenebilir).

tRP

RAS Ön Şarj Zamanlamasını görüntüler (Manuel Modda düzenlenebilir).

tRAS

Satır Adresi Tetiklemesini görüntüler Manuel Modda düzenlenebilir).

Gelişmiş DRAM Yapılandırması Alt Menüsü

tRFC

Arşiv için Yenileme zamanlamasını/ Yenileme zamanını görüntüler (Manuel Modda düzenlenebilir).

tWR

Yazma Kurtarması zamanlamasını görüntüler (Manuel Modda düzenlenebilir).

tWTR

Yazma Okuma Gecikmesini görüntüler (Manuel Modda düzenlenebilir).

tRRD

RAS - RAS gecikmesini görüntüler (Manuel Modda düzenlenebilir).

tRTP

Okuma Ön Şarj Komutu Gecikmesini görüntüler (Manuel Modda düzenlenebilir).

1T/2T Timing
(1T/2T Zamanlaması)

Komut Hızını görüntüler (Manuel Modda düzenlenebilir).

Hız Aşırıtma Yapılandırması Alt Menüsü

Adjust CPU BClk (MHz)
(CPU BClk Ayarı (MHz))

İşlemci BClk değerini ayarlamanızı sağlar.

Spread Spectrum
(Dağılım Spektrumu)

Dağılım Spektrumu Modülasyonunu Etkinleştirir/Devre Dışı bırakır.

Hız Aşırma Yapılandırması Alt Menüsü

Adjust PCI Frequency (MHz) (PCI Frekansını Ayarla (MHz))	PCI Frekansını ayarlamanızı sağlar.
Adjust PCI-E Frequency (MHz) (PCI-E Frekansını Ayarla (MHz))	PCI-E Frekansını ayarlamanızı sağlar.
Intel® Turbo Mode tech	Etkinleştirilirse, işlemcinin belirtilenden daha hızlı frekanslarda çalışmasını sağlar.
[1-4] Core CPU Turbo Ratio Limit ([1-4] Çekirdek İşlemci Turbo Oranı Sınırı)	1-4 Çekirdekler için oranı sınırlar.
Turbo Mode TDC Limit Override (Turbo Modu TDC Sınırı Yoksayma)	Turbo modundayken işlemci için geçerli eşikleri programlamanızı sağlar.
Turbo Mode TDP Limit Override (Turbo Modu TDP Sınırı Yoksayma)	Turbo modundayken işlemci için güç eşiklerini programlamanızı sağlar.

Aşırı Voltaj Yapılandırması Alt Menüsü

CPU Temperature Sensor (İşlemci Isı Sensörü)	İşlemci ısısını Celsius veya Fahrenheit olarak görüntüler.
VCore	İşlemci Çekirdek voltajını görüntüler.
Dynamic CPU VCore Offset (Dinamik İşlemci VCore Aralığı)	İşlemcinin Çekirdek Voltaj Aralığı.

Aşırı Voltaj Yapılandırması Alt Menüsü

DDR3 Memory Voltage (DDR3 Bellek Voltajı)	DDR3 Bellek Voltajını ayarlar.
IOH Voltage (IOH Voltajı)	IOH Voltajını ayarlar.
QPI and Uncore Voltage (QPI ve Uncore Voltajı)	QPI ve Uncore Voltajını ayarlar.

BIOS Güvenlik Özellikleri

Change Supervisor Password (Gözetmen Parolasını Değiştir)	Gözetmen parolasını ayarlamanızı veya değiştirmenizi sağlar.
Change User Password (Kullanıcı Parolasını Değiştir)	Kullanıcı parolasını ayarlamanızı veya değiştirmenizi sağlar. Kullanıcı parolasını BIOS ayarlarında değişiklik yapmak için kullanamazsınız.

Çık

Exit Options (Çıkış Seçenekleri)	Değişiklikleri Kaydet ve Çık, Değişiklikleri Yoksay ve Çık, En İyi Varsayılanları Yükle işlemleriyle ilgili seçenekleri sağlar.
----------------------------------	---

~XVCTXOI 3: ACDAVLEACI VU"XXXZCVL
3I IOTLW-VIOTX -3T3COTX

BÖLÜM 5: EK VEYA YEDEK BİLEŞEN YÜKLEME

Bu bölümde, donanımı yükselterek işlemci gücünü ve depolama alanını artırma ile ilgili kılavuz bilgiler ve yönergeler sağlanmaktadır. Masaüstünüz için bileşenleri www.dell.com veya www.alienware.com adresinden satın alabilirsiniz.



NOT: Değiştirilebilen tüm bileşenlerin yüklenmesi ile ilgili yönergeler için support.dell.com/manuals adresindeki *Servis Kılavuzuna* bakın. Dell ve Alienware'den satın alınan parçalar özel değiştirme yönergeleriyle birlikte gelir.

Başlamadan Önce


Bu bölümde, masaüstünüzdeki bileşenleri kaldırma ve yükleme ile ilgili yordamlar verilmektedir. Aksi belirtilmediği sürece, her yordam aşağıdaki koşulların geçerli olduğunu varsayar:

- Bu bölümde "Masaüstünüzü Kapama" ve "Masaüstünüzün İçinde Çalışmadan Önce" başlıklı konulardaki adımları uyguladınız.
- Masaüstünüzle birlikte gelen güvenlik bilgilerini okudunuz.
- Bileşenler değiştirilebilir veya ayrı olarak satın alınmışsa kaldırma yordamının tersi uygulanarak takılabilir.

Masaüstünüzü Kapama



DİKKAT: Ver kaybı olmaması için, masaüstünü kapatmadan önce açık tüm dosyaları kaydedip kapatın ve açık tüm programlardan çıkın.

1. Tüm açık dosyaları kaydedip kapatın ve tüm açık programlardan çıkın.
2. **Başlat**  → **Bilgisayarı Kapat**'ı tıklatın. İşletim sistemi kapatma işlemi bittikten sonra masaüstü kapanır.
3. Masaüstünün ve bağlı diğer aygıtların kapalı olduğundan emin olun. İşletim sisteminizi kapattığınızda masaüstünüz ve bağlı aygıtlar otomatik olarak kapanmıyorsa, masaüstü kapanana kadar güç düğmesini 8-10 saniye kadar basılı tutun.

Masaüstünüzün İçinde Çalışmadan Önce

Masaüstünüzün zarar görmemesine ve kişisel güvenliğinizi korumaya yardımcı olacak aşağıdaki güvenlik yönergelerine uyun.



UYARI: Masaüstünüzün içinde çalışmadan önce bilgisayarınızla birlikte gelen "GÜVENLİK, ÇEVRE VE DÜZENLEME BİLGİLERİ"ni okuyun. En iyi güvenlik uygulamaları ek bilgileri için www.dell.com/regulatory_compliance adresindeki Mevzuata Uygunluk Ana Sayfasına bakın.



DİKKAT: Bileşenleri ve kartları itina ile kullanın. Bileşenlere veya kartların üzerindeki temas noktalarına dokunmayın. Kartları kenarlarından tutun. Bileşenleri, örneğin bir işlemciyi pinlerinden değil kenarlarından tutun.



DİKKAT: Masaüstünüzde gereken tamir işlemlerini yalnızca yetkili servis teknisyenleri yapmalıdır. Dell tarafından yetkilendirilmemiş servislerden kaynaklanan zararlar garantinizin kapsamında değildir.



DİKKAT: Statik elektrik boşalmasını önlemek için topraklayıcı bileklik kullanarak kendinizi topraklayın veya belirli aralıklarla boyasız metal bir yüzeye dokunun (örneğin, bilgisayarın arkasındaki bir konektör).



DİKKAT: Bir kabloyu çıkarırken kablonun kendisini değil, fişi veya çekme bantını tutarak çekin. Bazı kablolarda kilitleme dili vardır; bu tür kabloları çıkarırken, kabloyu çekmeden önce kilitleme dillerini içeriye bastırın. Konektörleri çıkartırken, pinlerinin eğilmesini önlemek için konektörleri düz tutun. Ayrıca bir kabloyu bağlamadan önce, her iki bağlayıcının yönlerinin doğru olduğundan ve doğru hizalandıklarından emin olun.

Masaüstünüzün zarar görmemesi için, masaüstünün içinde çalışmaya başlamadan önce aşağıdaki adımları uygulayın.

1. Masaüstünün kapağının çizilmemesi için çalışma alanının düz ve temiz olduğundan emin olun.
2. Masaüstünüzü kapatın (daha fazla bilgi için, bkz. "Masaüstünüzü Kapama", sayfa 36).



DİKKAT: Ağ kablosunu çıkartmak için, önce kabloyu masaüstünüzden sonra ağ aygıtından çıkarın.

3. Tüm telefon veya ağ kablolarını masaüstünüzden çıkarın.
4. Masaüstünüzün ve bağlı tüm aygıtların elektrik fişlerini çekin.
5. Sistem kartını topraklamak için güç düğmesine basın.

Yan Paneli Açma ve Kapama



DİKKAT: Yan paneli açmadan önce güç kablosunu masaüstünüzden çıkarın.

1. "Başlamadan Önce" bölümüne bakın, sayfa 36.



NOT: Açma panelini kaldırmaya çalışmadan önce bağlı güvenlik kablosunun çıkarıldığından emin olun.

2. Açma panelini kaldırarak yan paneli açın.

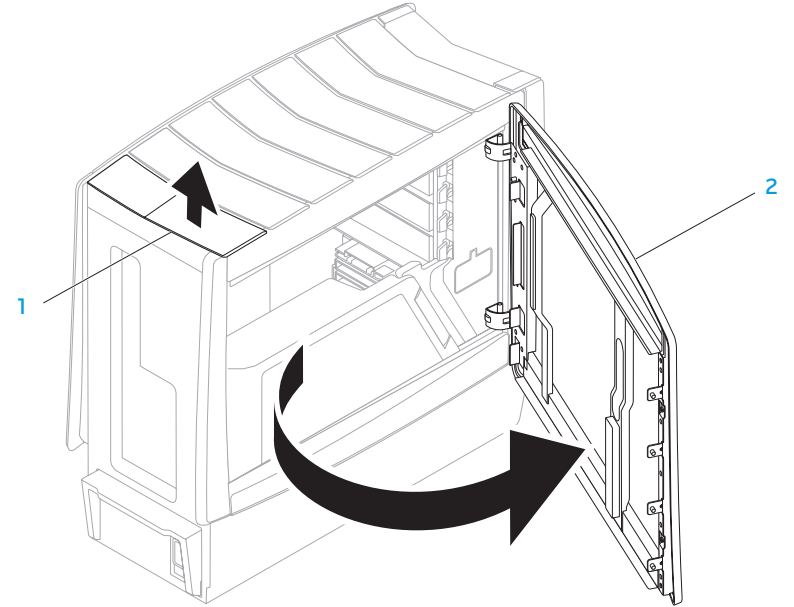


NOT: Yan panel çıkarıldığında sinema ışığı otomatik olarak yanar. Sinema ışığı dahili pille çalışır.



NOT: Sağ taraftaki yan paneli açmak için sağdaki açma panelini yukarı kaldırın.

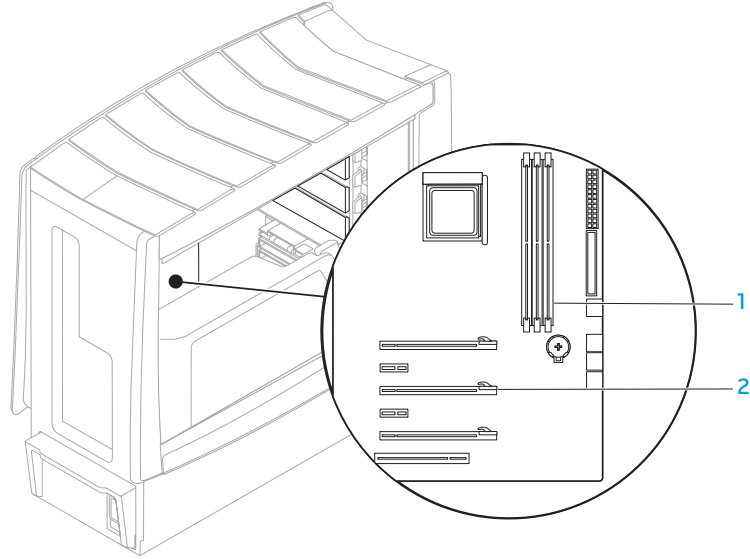
Yan paneli kapatmak için, paneli yerine oturana kadar bilgisayarın yanına doğru itin.



1 açma paneli

2 yan panel

Bilgisayarınızın İç Görünümü



1 bellek modülü konektörleri (3) 2 genişletme kartı yuvaları (6)

Bellek Modüllerini Çıkarma ve Takma

1. "Başlamadan Önce" bölümüne bakın, sayfa 36.
2. Yan paneli açın (bkz. "Yan Paneli Açma ve Kapama", sayfa 38).
3. Sistem kartında bellek modülü konektörlerini bulun (bkz. "Bilgisayarınızın İç Görünümü", sayfa 39).



DİKKAT: Normal çalışma sırasında bellek modülleri çok ısınabilir. Bellek modüllerine dokunmadan önce soğumalarını bekleyin.

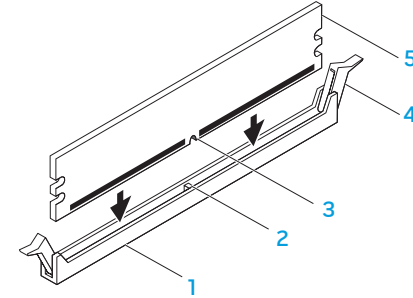


NOT: Bellek modüllerine daha kolay erişim için, grafik kartı büyük boyuttaysa kartı çıkarın.

4. Bellek modülünün her iki ucundaki klipsleri açın.
5. Bellek modülünü konektörden yukarı doğru kaldırın. Bellek modülü çıkmıyorsa, modül konektöründen ayırmak için modülü ileri geri yumuşak bir hareketle oynatın.

Bellek modüllerini yerine takmak için:

1. Bellek modülünün altındaki çentiği modül konektöründeki çıkıntıyla aynı hizaya getirin.



- 1 memory module connector
- 2 çıkıntı
- 3 çentik

- 4 bağlama klipsleri (2)
- 5 bellek modülü



DİKKAT: Bellek modülünün zarar görmemesi için modülün her iki ucuna eşit ölçüde güç uygulayarak modülü modül konektörünün içine doğru bastırın.

2. Bellek modülü yerine oturana kadar konektörün içine itin.



NOT: Bellek modülü düzgün şekilde takılmazsa, bilgisayar başlatılmayabilir.

3. Bellek modülünü doğru şekilde taktıysanız, güvenlik klipslerini modülün her iki ucundaki çentiklere oturtun.
4. Yan paneli kapatın (bkz. "Yan Paneli Açma ve Kapama", sayfa 38).
5. Güç kablosunu ve diğer tüm harici çevre aygıtlarını bilgisayara bağlayın.
6. Bilgisayarı açın.

Bilgisayar başlatılırken yeni belleği algılar ve sistem yapılandırması bilgilerini otomatik olarak güncelleştirir. Bilgisayara yüklenen bellek miktarını doğrulamak için:

Windows Vista®

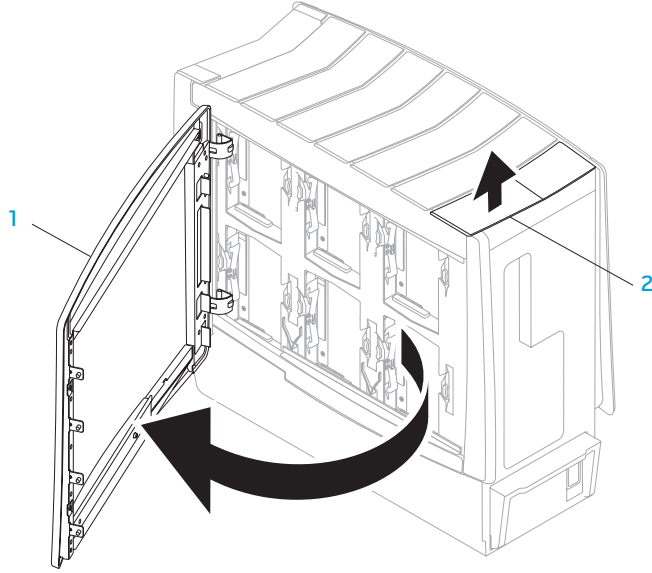
Başlat  → **Denetim Masası** → **Sistem ve Bakım**'i tıklayın.

Windows® 7

Başlatt  → **Denetim Masası** → **Sistem ve Güvenlik** → **Sistemi**'ni tıklayın.

Sabit Sürücüleri Çıkarma ve Takma

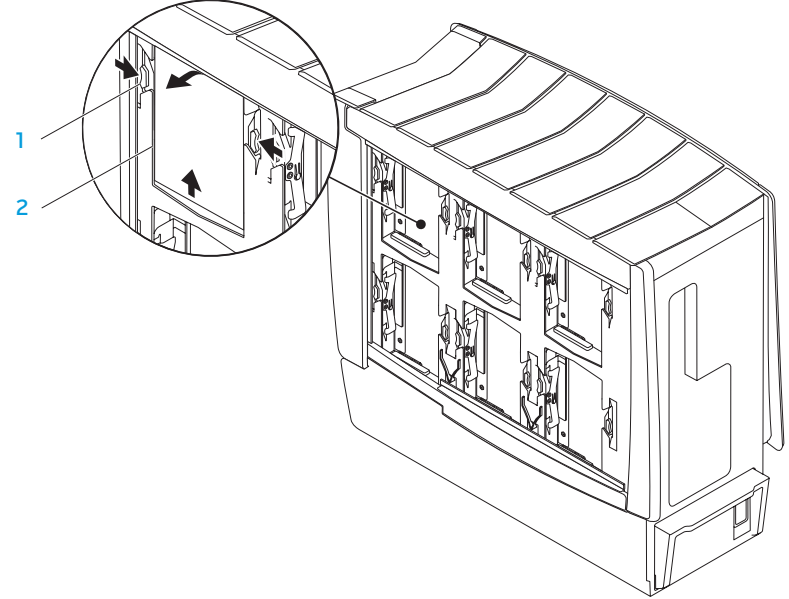
1. "Başlamadan Önce" bölümüne bakın, sayfa 36.
2. Sağ taraftaki yan paneli açmak için açma panelini yukarı kaldırın.



1 yan panel

2 açma paneli

3. İki açma çıkıntısına birlikte bastırın ve sabit sürücüyü bilgisayarın üst tarafına doğru kaydırın.



1 açma çıkıntıları (2)

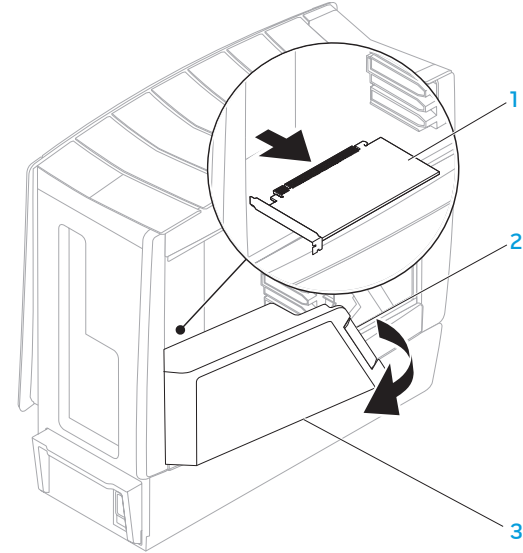
2 sabit sürücü

Sabit sürücüyü yerine takmak için:

1. Bilgisayarınız için yapılandırıldığından emin olmak için yeni sabit sürücünüzle birlikte gelen belgelere bakın.
2. Yeni sabit sürücüyü sabit sürücü yuvasına kaydırarak yerien oturana kadar bastırın.
3. Sağ taraftaki yan paneli kapatın.
4. Güç kablosunu ve tüm çevre aygıtlarının kablolarını tekrar bilgisayara tekrar.
5. Bilgisayarı açın.

Genişletme Kartlarını Çıkarma ve Takma

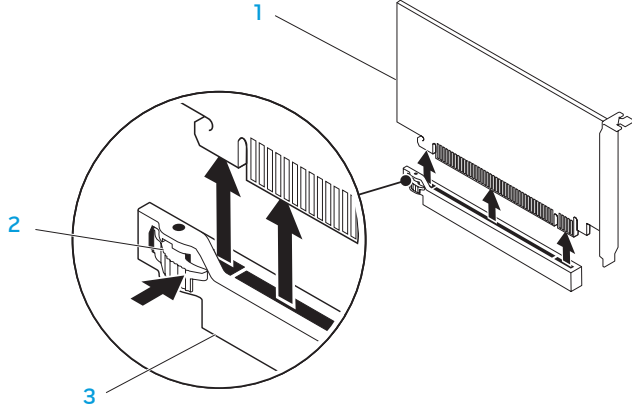
1. "Başlamadan Önce" bölümündeki yönergeleri uygulayın, sayfa 36.
2. Yan paneli açın (bkz. "Yan Paneli Açma ve Kapama", sayfa 38).
3. Koruma kapağını çıkarmak için kapağın düğmesine basın ve bilgisayardan dışarı doğru döndürün.
4. Sistem kartında genişletme kartını bulun (bkz. "Bilgisayarınızın İç Görünümü", sayfa 39).
5. Karta bağlı kabloları çıkarın (varsa).
6. Kartı çıkarın.
PCI veya PCI Express x1 kartı söz konusu ise, kartı üst köşelerinden tutup konektöründen çıkarın.
PCI Express x16 kartı söz konusu ise, kartı üst köşelerinden tutarken kart konektöründeki sabitleme mekanizmasını itin ve kartın konektörden çıkmasını sağlayın.



1 genişletme kartı

2 kapak düğmesi

3 kapak



- 1 PCI Express x16 kartı 3 PCI Express x16 konektörü
2 sabitleme mekanizması

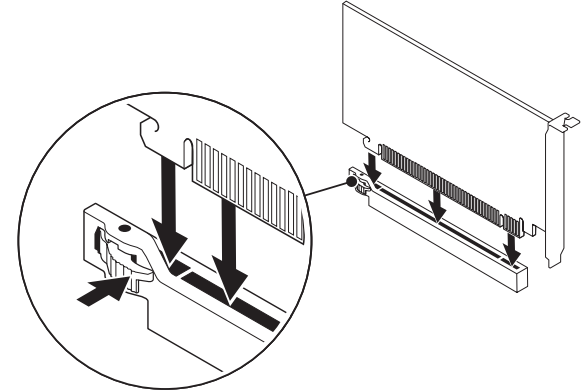


NOT: Bir kartı yerine takmayacaksanız, boş kart yuvasına bir dolgu mekanizması takın.

Bir kartı yerleştirmek için:

1. Kart yuvasının kullanılabilmesi için dolgu mekanizmasını çıkarın (varsa).
2. Kartta dahili bağlantıları yapılandırma, özelleştirme ve uygulama konusunda bilgi için kartın belgelerine bakın.

3. Kartı sistem kartındaki konektörle aynı hizaya getirin.
4. Kartı konektöre yerleştirin ve sertçe aşağı doğru bastırın. Kartın konektöre sıkıca oturduğundan emin olun.
x16 kart konektörüne PCI Express kartı takıyorsanız, sabitleme mekanizmasını yumuşak bir hareketle itip kartı konektöre yerleştirin.



5. Kartın kablolarını takın (varsa).
6. Kapağı iterek yerine oturtun.
7. Yan paneli kapatın (bkz. "Yan Paneli Açma ve Kapama", sayfa 38).
8. Bilgisayarı ve aygıtları elektrik prizlerine bağlayın ve hepsini açın.

አዲስ አበባ: አይቲሲ/ኢትዮጵያ

BÖLÜM 6: SORUN GİDERME

Temel İpuçları

- Bilgisayar açılmıyor: Bilgisayarınız çalışan bir elektrik prizine güvenli şekilde bağlı mı? Bir uzatma kabloya bağlı ise, uzatma kablonun sağlam olduğundan emin olun.
- Bağlantılar: Tüm kabloları kontrol edip herhangi bir yerde bağlantının gevşek olup olmadığına bakın.
- Güç Tasarrufu: Güç düğmesini 4 saniyeden daha az süreyle basılı tutarak bilgisayarınızın hazırda bekletme veya bekletme modunda olmadığından emin olun. Bilgisayar beklemede iken güç durumu ışığı maviden siyaha döner; hazırda bekleme ayarında ise hiç yanmaz.

Yedekleme ve Genel Bakım

- Önemli bilgilerinizi her zaman düzenli aralıklarla yedekleyin ve işletim sisteminiz ile yazılımın kopyalarını güvenli bir yerde saklayın. Seri numaraları orijinal kutusundan başka yerde saklıyorsanız (örneğin, bir CD kabında) numaraları bir yere not etmeyi unutmayın.
- Bakım programlarını olabildiğince sık çalıştırın. Bu programları bilgisayarınızı kullanmadığınız zamanlarda çalışacak şekilde ayarlayabilirsiniz. İşletim sistemi ile birlikte verilenleri kullanabilir veya daha güçlü, özel programlar satın alabilirsiniz.
- Parolalarınızı bir yere not edin ve bilgisayarınızdan uzakta, güvenli bir yerde saklayın. Bu, bilgisayarınızın BIOS'unu ve işletim sisteminizi parola ile koruyorsanız özellikle önemlidir.
- Ağ, çevirmeli bağlantı, posta ve İnternet ayarları gibi önemli ayarları bir yere yazın.

Bilgisayarınızda sorun giderirken, aşağıdaki güvenlik ilkelerine uyun:

- Bilgisayarın iç bileşenlerinden birine dokunmadan önce kasanın boyasız kısmına dokununuz. Böylece bilgisayarınıza zarar verebilecek statik elektriği güvenli şekilde boşaltmış olursunuz.
- Bilgisayarınızı ve bağlı çevre birim aygıtlarını kapatın.
- Bilgisayarınızla bağlı çevre birim aygıtlarının bağlantısını çıkarın.

Sorun giderme adımlarından önce kontrol edilecek unsurlar

- Güç kablosunun bilgisayarınıza ve bir elektrik prizine düzgün şekilde takılı olduğundan emin olun. Elektrik prizinin çalıştığından emin olun.
- UPS veya çoklu prizin çalışıyor olduğundan emin olun (varsa). Çevre aygıtlarınız (örneğin, klavye, fare, yazıcı, vb.) çalışmıyorsa, tüm bağlantıların düzgün olduğundan emin olun.
- Sorun ortaya çıkmadan önce bilgisayar bileşenleri eklenmiş veya çıkarılmışsa, çıkarma veya takma işlemlerini doğru yapıp yapmadığınızı kontrol edin.
- Ekranda bir hata mesajı varsa, sorununuzu belirlemede ve çözümede yardımcı olması için Alienware Teknik Desteğini aramadan önce mesajı bir yere yazın.
- Belirli bir programda hata olmuşsa, programın belgelerine bakın.

Yazılım Tanı Araçları

Önyükleme Öncesi Sistem Değerlendirmesi (PSA)

Bilgisayar; sistem kartı, klavye, ekran, bellek, sabit sürücü, vb. için bir dizi başlatma testini içeren Önyükleme Sistem Değerlendirmesi (PSA) uygulamasını çalıştırıyor.

PSA'yı çalıştırmak için:

1. Bilgisayarı yeniden başlatın.
2. <F12> tuşuna basıp **Boot Menu**'ye (Önyükleme Menüsü) erişin.
3. **Diagnostics** (Tanılama) öğesini seçin ve <Enter> tuşuna basın.
4. Değerlendirme sırasında, ekranda görüntülenen soruları yanıtlayın.
 - Bir bileşen testte hata verirse, bilgisayar durur ve bip sesi duyulur. Değerlendirme işlemi durdurmak ve bilgisayarı yeniden başlatmak için tuşuna basın; bir sonraki testle devam etmek <n>için <y> tuşuna basın; hata veren bileşeni tekrar test etmek için <r> tuşuna basın.
 - Önyükleme Sistem Değerlendirmesi sırasında hata kodları alırsanız, kodları bir yere yazın ve Alienware'e başvurun (ayrıntılar için, bkz. "ALIENWARE'E BAŞVURMA", sayfa 70).

Önyükleme Sistem Değerlendirmesi başarıyla tamamlanırsa, ekranınızda aşağıdaki mesaj görünür.

"Do you want to run the remaining memory tests? This will take about 30 minutes or more. Do you want to continue? (Recommended)." (Geri kalan bellek testlerini çalıştırmak istiyor musunuz? Bu yaklaşık 30 dakika veya daha fazla sürer. Devam etmek istiyor musunuz? (Önerilir)).

5. Bellek sorunuyla karşılaşıyorsanız devam etmek için <y> tuşuna basın, aksi takdirde <n> tuşuna basıp PSA testini bitirin. Ekranda aşağıdaki mesaj görünür.

"Pre-boot System Assessment complete." No Diagnostic Utility Partition identified. Select OK to reboot your computer." (Önyükleme Sistem Değerlendirmesi tamamlandı." Hiçbir Tanılama Yardımcı Programı Bölümü bulunamadı. Bilgisayarınız yeniden başlatmak için Tamam'ı seçin).

6. Bilgisayarınızı yeniden başlatmak için <o> düğmesine basın.

Alienware® Diagnostics

Alienware masaüstünüzle ilgili bir sorun yaşıyorsanız, Alienware Diagnostics uygulamasını çalıştırın. Başlamadan önce bu yordamları yazdırmanızı öneririz.



NOT: Sistem kurtarma işlemine başlamadan önce tüm verileri yedekleyin. Yedekleme işlevi AlienRespawn™ v2.0 içinde vardır, ancak tedbir olarak, kurtarma işleminden önce önemli dosyalarınızı harici bir ortama yedeklemeniz daha iyi olacaktır.



NOT: Destek CD/DVD'sinde bilgisayarınızın sürücüleri bulunur. Bilgisayarınız için en yeni sürücüleri ve yazılımları support.dell.com adresinden de indirebilirsiniz.

Masaüstünüzün yapılandırma bilgilerini kontrol edin ve test etmek istediğiniz aygıtın sistem setup programında görüldüğünden ve etkin olduğundan emin olun. Destek CD/DVD'sinden Alienware Diagnostics uygulamasını başlatın.

Destek CD/DVD'sinden Alienware Diagnostics Uygulamasını Başlatma

1. Destek CD/DVD'sini yerleştirin.
2. Masaüstünüzü kapatıp yeniden başlatın.
Alienware logosu görüldüğünde hemen <F12> tuşuna basın.



NOT: Çok uzun süre beklerseniz ve işletim sistemi logosu görünürse, Microsoft® Windows® masaüstünü görüncüye kadar beklemeye devam edin; sonra, bilgisayarınızı kapatın ve tekrar deneyin.



NOT: Sonraki adımlar, önyükleme sırasını yalnızca bir kez değiştirir. Sonraki başlatmada sistem kurulumu programında belirtilen aygıtlara göre bilgisayar önyüklemeye yapar.

3. Önyüklemeye aygıt listesi görüldüğünde, **CD/DVD/CD-RW** öğesini vurgulayın ve <Enter> tuşuna basın.
4. Beliren menüden **Boot from CD-ROM** (CD-ROM'dan önyükle) öğesini seçin ve <Enter> tuşuna basın.
5. Numaralı listeden **Alienware Diagnostics**'i seçin. Birden çok sürüm listelenmişse, bilgisayarınıza uygun sürümü seçin.
6. Alienware Diagnostics **Main Menu** (Ana Menü) öğesi görüldüğünde çalıştırmak istediğiniz testi seçin.



NOT: Hata kodlarını ve sorunla ilgili açıklamaları tam olarak görüntülediği şekilde yazın ve ekrandaki yönergeleri izleyin.

7. Tüm testler tamamlandıktan sonra, Alienware Diagnostics **Main Menu**'ye (Ana Menü) dönmek için test penceresini kapatın.
8. Destek CD/DVD'sini çıkarın, Alienware Diagnostics uygulamasından çıkmak için **Main Menu** (Ana Menü) penceresini kapatın ve bilgisayarınızı yeniden başlatın.

Sık Karşılaşılan Soruların Yanıtları

CD-ROM, DVD-ROM, CD-R/W, DVD±R/W veya Blu-ray Disc™ Sürücü

Bilgisayar diski veya sürücüyü tanımıyor

- Diskin sürücüye düzgün şekilde, etiketli yüzü yukarı gelecek biçimde yerleştirildiğinden emin olun.
- Başka bir disk deneyin.
- Bilgisayarı kapatıp tekrar başlatın.
- Diski temizleyin.
- Bilgisayar yeniden başlatın ve başlatma sırasında <F2> tuşuna basarak BIOS setup yardımcı programına girin.
- SATA denetleyicilerinin etkin olduğundan emin olmak için BIOS'u kontrol edin. Sürücünün düzgün yapılandırıldığından emin olmak için yapılandırmasını kontrol edin; sürücünüzle birlikte gelmiş olabilecek belgelere bakın.



UYARI: Masaüstünüzün içinde çalışmadan önce bilgisayarınızla birlikte gelen "GÜVENLİK, ÇEVRE VE DÜZENLEME BİLGİLERİ" içindeki güvenlik bilgilerini okuyun. En iyi güvenlik uygulamaları ek bilgileri için www.dell.com/regulatory_compliance adresindeki Mevzuata Uygunluk Ana Sayfasına bakın.

- Bilgisayarı kapatın, güç kablosunu çıkarın ve bilgisayarınızın içini açın. Kabloların sürücüye ve sistem kartınızdaki SATA konektörüne ya da ya da denetleyici kartınıza düzgün şekilde bağlandığından emin olun (bkz. *Servis Kılavuzu*).

Bir ses CDS'sinden ses gelmiyor

- Ses CD'sinin sürücüye etiketli yüzü yukarı gelecek şekilde yerleştirilip yerleştirilmediğine bakın.
- Ses denetimlerinin açık olup olmadığını kontrol edin.
- Sessiz denetiminin etkin olmadığından emin olun.
- Hoparlör kablolarının ses konektörlerine düzgün şekilde bağlandığından emin olun.
- CD'yi temizleyin.
- Bilgisayarda iki CD sürücü varsa, ses CD'sini diğer sürücüye takmayı deneyin.
- Bilgisayarınızı kapatıp tekrar başlatın.
- Ses aygıtı sürücülerini yeniden yükleyin.

DVD veya Blu-ray Diski yürütülmüyor

- Bilgisayarınızı kapatıp tekrar başlatın.
- Diski temizleyin.
- Verilen DVD veya Blu-ray Diski kayıttan yürütme yazılımını yeniden yükleyin.
- Başka bir disk deneyin. DVD veya Blu-ray diskindeki kodlama sürücünün tanıdığı kodlamayla uyuşmuyorsa bazı diskler sürücüyle çakışabilir.

Bilgisayar

Bilgisayarda POST işlemi hata veriyor:

Bilgisayar POST (Açılışta Kendi Kendine Test) işlemi, yükleme işleminin geri kalanına geçmeden önce tüm donanımın düzgün şekilde çalışıp çalışmadığını anlamaya yarar. Bilgisayar POST işlemi geçerse, normal şekilde çalışmaya devam eder. Ancak, bilgisayarda POST işlemi yapılamıyorsa, bilgisayar başlatma sırasında monitörde hataları veya sorunları görüntüleyemediğinde bir dizi bip sesi verir. Aşağıdaki yinelenen bip kodları bilgisayarınızdaki sorunu gidermenize yardımcı olur. Yardım için, Alienware'e başvurun (ayrıntılar için bkz. "ALIENWARE'E BAŞVURMA", sayfa 70).



NOT: Parça değiştirmek için, bkz. *Servis Kılavuzu*, support.dell.com/manuals.

Bip kodu	Olası sorun
Bir	Olası ana kart hatası - BIOS ROM işlem hatası
İki	RAM algılanmadı NOT: Bellek modülü yüklediyseniz veya yerine taktıysanız modülün düzgün yerleştirildiğinden emin olun.
Üç	Olası ana kart hatası - yonga seti hatası
Dört	RAM okuma/yazma hatası
Beş	Gerçek Zamanlı Saat hatası
Altı	Görüntü kartı hatası

Bilgisayar yanıt vermiyor veya mavi ekran görünüyor



UYARI: İşletim sistemini kapatmayı gerçekleştiremiyorsanız verilerinizi kaybedebilirsiniz.

Klavyenizde bir tuşa bastığınızda veya farenizi hareket ettirdiğinizde yanıt alamıyorsanız, güç düğmesini bilgisayar kapanana kadar en az 6 saniye basılı tutun, sonra bilgisayarınızı yeniden başlatın.

Bir program yanıt vermiyor veya sürekli çöküyor

Programı sonlandırın:

1. Aynı anda <Ctrl><Shift><Esc> tuşlarına basın.
2. **Uygulamalar** sekmesini tıklayın ve yanıt vermeyen programı seçin.
3. **Görevi Sonlandır** ögesini tıklayın.

Yazılımın belgelerine bakın.


Gerekliyse programı kaldırın ve sonra yeniden yükleyin.

Bir program daha eski Microsoft® Windows® sürümleri için tasarlanmış

Program Uyumluluğu Sihirbazını çalıştırın:


Program Uyumluluğu Sihirbazı bir programı Windows dışı işletim sistemi ortamına benzer bir ortamda çalışacak şekilde yapılandırır.

Windows Vista®

1. **Başlat**  → **Denetim Masası** → **Programlar** → **Windows'un bu sürümü ile daha eski bir program kullan**'ı tıklatın.
2. Karşılama ekranında **İleri** seçeneğini tıklatın.

Ekrandaki talimatları izleyin.

Windows® 7

1. **Başlat**  → **Denetim Masası** → **Programlar** → **Programlar ve Özellikler** → **Windows'un bu sürümü ile daha eski bir program kullan**'ı tıklatın.
2. Karşılama ekranında **İleri** seçeneğini tıklatın.

Ekrandaki talimatları izleyin.

Diğer yazılım sorunları

Hemen dosyalarınızın yedeğini alın

Sabit sürücüyü veya CD'leri denetlemek için bir virüs tarama programı kullanın

Tüm açık dosya ve programları kaydedin ve kapatın ve Başlat menüsü yardımıyla bilgisayarınızı kapatın.

Bilgisayarda casus yazılım taraması yapın:

Bilgisayarınızın performansı yavaşsa, sık sık açılan pencere reklamları alıyorsanız veya Internet'e bağlanma konusunda sorun yaşıyorsanız, bilgisayarınıza casus yazılım bulaşmış olabilir. Bilgisayarı taramak ve casus yazılımları kaldırmak için casus yazılımlara karşı koruma sağlayan bir anti virüs programı kullanın (programınız yükseltme gerektiriyor olabilir).

Sorun giderme bilgileri için yazılım belgelerini kontrol edin veya yazılım üreticisiyle bağlantı kurun:

- Programın bilgisayarınıza kurulu işletim sistemiyle uyumlu olduğundan emin olun.
- Bilgisayarınızın yazılımı çalıştırmak için gerekli minimum donanım gereksinimlerini karşıladığından emin olun. Daha fazla bilgi için yazılım belgelerine bakın.
- Programın kurulduğundan ve uygun şekilde yapılandırıldığından emin olun.
- Aygıt sürücülerinin programla çakışmadığını doğrulayın.
- Gerekliyse programı kaldırın ve sonra yeniden yükleyin.

PSA Tanılama uygulamasını çalıştırın:

Tüm testler başarıyla çalışıyorsa, hata bir yazılım sorunuyla ilgilidir.


Sabit Sürücü Sorunları

Bilgisayarı açmadan önce soğumasını bekleyin

Isınmış bir sabit sürücü işletim sisteminin başlatılmasını engelleyebilir. Bilgisayarı açmadan önce oda sıcaklığına dönmesini bekleyin.

Disk Denetleme uygulamasını çalıştırın:

Windows Vista® veya Windows® 7

1. **Başlat**  → **Bilgisayar**'ı tıklayın.
2. **Yerel Disk C**'yi sağ tıklayın
3. **Özellikler** → **Araçlar** → **Şimdi Denetle**'yi tıklayın.
Kullanıcı Hesabı Denetimi penceresi belirir, **Devam**'ı tıklayın.
4. Ekrandaki talimatları izleyin.

Internet

Internet'e gözetilmiyor veya Ana bilgisayar bulunamadı hata mesajı görüntüleniyor

- Internete bağlı olup olmadığınızı kontrol edin.
- Adres çubuğuna yazılan web adresinin doğru olduğundan emin olun. Farklı bir web adresi veya URL deneyin.
- Hata mesajı devam ederse Internet Servis Sağlayıcı (ISS) bağlantısını kesin ve tarayıcıyı kapatın. Tekrar bağlanın ve tarayıcıyı açın.
- Sorun devam ederse, ISS'niz teknik sorunlarla karşılaşılıyor olabilir.

Internet bağlantısı yavaş

Internet performansı aşağıdaki unsurlardan etkilenebilir:

- Kullanılan telefon veya ağ kablolarının durumu.
- ISS'nizdeki ağ donanımının durumu.
- Web sayfalarındaki grafikler veya multimedya.
- Bilgisayarınızda birden fazla tarayıcı, indirme işlemi veya program açık.

Klavye

Klavye yanıt vermiyor

Tuşların altında birikmiş tozları ve havları temizlemek için uygun uca sahip sıkıştırılmış sprey temizleyici kullanarak klavyeyi temizleyin.

Klavyedeki bir karakter sürekli tekrarlanıyor

- Tuşların üzerinde herhangi bir şey bulunmadığından emin olun.
- Klavyede hiçbir tuşun yapışıp kalmadığından emin olun. Yapışmış olabilecek tuşları kurtarmak için her tuşa basın ve sonra bilgisayarınızı yeniden başlatın.

Klavyeye dökülen maddeler

Klavyeye herhangi bir tür sıvı dökülmüşse bilgisayarı kapatın. Uygun temizleme maddeleri kullanarak klavyeyi temizleyin ve ters çevirerek kurummasını sağlayın. Klavye kurduktan sonra bilgisayarı açın. Klavye çalışmıyorsa değiştirilmesi gerekebilir.

Sıvı dökülmesinden dolayı bozulan klavyeler sınırlı garanti kapsamında değildir.

Bellek

Başlatma sırasında bellek hataları algılandı

- Bellek modüllerinin doğru yönde ve şekilde takılıp takılmadığını kontrol edin. Bellek modüllerini çıkarıp tekrar takın (varsa). Daha fazla bilgi için, bkz. "Bellek Çıkarma ve Takma", sayfa 40.
- Çift kanal bellek yapılandırması kullanan bilgisayarlar bellek modüllerinin çift olarak takılmasını gerektirir. Yardım gerekiyorsa, Alienware Teknik Desteğine başvurun (daha fazla bilgi için, bkz. "ALIENWARE'E BAŞVURMA", sayfa 70).

Ekran

Ekran boşsa

Bilgisayar güç tasarrufu kipinde olabilir:

Normal çalışmaya dönmek için klavyede bir tuşa veya güç düğmesine basın.


Elektrik prizini kontrol edin:

Lamba gibi başka bir aygıtla test ederek elektrik prizinin çalıştığından emin olun.


Görüntü anlaşılmıyorsa

Windows ekran ayarlarını yapın:

Windows Vista®

1. **Başlat**  → **Denetim Masası** → **Donanım ve Yazılım** → **Kişiselleştirme** → **Ekran Ayarları**'ni tıklatın.
2. **Çözünürlük** ve **Renk ayarları**'ni gerektiği gibi ayarlayın.

Windows® 7

1. **Başlat**  → **Denetim Masası** → **Görünüm ve Kişiselleştirme** → **Ekran**'ı tıklatın.
2. **Çözünürlük** ve **Renk ayarları** ayarlarını gerektiği gibi yapın.

Fare

Fare çalışmıyor

- Fare kablosunun bilgisayarınızdaki USB konektörüne düzgün şekilde bağlı olduğundan emin olun.
- Fare kablosunun hasarlı olup olmadığını kontrol edin. Fare kablosu zarar görmüşse, farenin değiştirilmesi gerekir.
- Bilgisayarınızı yeniden başlatın.
- USB konektöründe hata olmadığından emin olmak için çalıştığını bildiğiniz bir fareyi aynı konektöre takarak deneyin.
- Aygıt sürücüsünü yeniden yükleyin.

Güç

Güç düğmesine bastığınızda bilgisayar açılmıyor

- Bilgisayar bir akım regülatörüne veya UPS'e bağlıysa, regülatörün veya UPS'in elektrik prizine güvenli şekilde bağlandığından, açık ve düzgün şekilde çalışıyor olduğundan emin olun.
- Radyo veya lamba gibi düzgün çalıştığını bildiğiniz başka bir aygıtı deneyerek elektrik prizinin düzgün şekilde çalışıp çalışmadığına bakın. Elektrik prizi çalışmıyorsa, daha fazla yardım için bir elektrikçiye veya elektrik şirketinize başvurun.
- Bilgisayardaki tüm aygıtların bilgisayarınıza ve bilgisayarın da akım regülatörüne veya UPS'e düzgün şekilde bağlandığından emin olun.

Daha fazla yardım için Alienware desteğine başvurun (daha fazla bilgi için, bkz. "ALIENWARE'E BAŞVURMA", sayfa 70).

Yazıcı

Yazıcı açılmıyor

- Güç kablosunun bir elektrik prizine düzgün şekilde bağlandığından emin olun.
- Radyo veya lamba gibi düzgün çalıştığını bildiğiniz başka bir aygıtı deneyerek elektrik prizinin düzgün şekilde çalışıp çalışmadığına bakın. Elektrik prizi çalışmıyorsa, daha fazla yardım için bir elektrikçiye veya elektrik şirketinize başvurun.

Yazıcı yazdırmıyor

- Güç kablosunun düzgün şekilde takıldığından ve yazıcının bilgisayara sağlam bir biçimde bağlandığından emin olun. Yazıcının açık olduğundan emin olun.
- Yazıcı kablosunun hasarlı olup olmadığını kontrol edin. Yazıcı kablosu hasarlıysa değiştirilmesi gerekebilir.
- Yazıcının çevrimiçi olduğundan emin olun. Yazıcı çevrimdışı ise, çevrimiçi veya çevrimdışı düğmesine basıp çevrimiçine alın.
- Yazıcı varsayılan yazıcı değilse, yazıcı ayarlarında seçili olduğundan emin olun.
- Yazıcı sürücüsünü yeniden yükleyin.

Oyun Denetleyicileri

Bilgisayar oyun denetleyicisini tanımiyor

- Oyun denetleyicisini bilgisayara bağlayan kablonun zarar görmemiş ve düzgün şekilde takılmış olduğundan emin olun.
- Oyun denetleyicisinin aygıt sürücüsünü yeniden yükleyin.

Hoparlörler

Hoparlörlerden ses gelmiyor

Subwoofer ve hoparlörlerin açık olduğundan emin olun:

Hoparlörlerinizle birlikte gelen belgelere bakın. Hoparlörleriniz ses kontrollerine sahipse sesi, bass'ı veya tizi bozulmayı ortadan kaldırmak için ayarlayın.

Windows ses denetimini ayarlayın:

Ekranın alt sağ köşesindeki hoparlör simgesini tıklatın veya çift tıklatın. Sesin açık olduğundan veya sessiz durumda olmadığından emin olun.

Kulaklık konektörüne bağlı kulaklık varsa bağlantısını çıkarın:

Kulaklık konektörüne kulaklık bağlandığında hoparlörlerden gelen ses otomatik olarak devre dışı olur.

Elektrik prizini test edin:

Lamba gibi başka bir ürün deneyerek elektrik prizinin düzgün çalıştığından emin olun.

Ses sürücüsünü yeniden yükleyin

PSA Diagnostics'i çalıştırın



NOT: Bazı yürütücülerde ses denetimi Windows ses ayarının yerine geçer. Yürütücünün sesini kapatmadığınızdan emin olun.

بۆلۈم 7: سىستېم كۇرتارما

BÖLÜM 7: SİSTEM KURTARMA

Bilgisayarınızla birlikte aşağıdaki ortamlar verilir:

- **Kurtarma CD'si veya DVD'si** — İşletim sistemi yükleme ortamını içerir.
- **Destek CD'si veya DVD'si** — Bilgisayarınızın sürücülerini içerir. Bilgisayarınız için en yeni sürücü ve yazılımları **support.dell.com** adresinden de yükleyebilirsiniz.
- İsteğe Bağlı **AlienRespawn v2.0 disk** (sipariş edilmişse) — AlienRespawn kurtarma imajını içerir.



NOT: Bilgisayarınızla birlikte AlienRespawn v2.0 veya Dell DataSafe Local verilir.

AlienRespawn v2.0



NOT: Sistem kurtarma işlemine geçmeden önce tüm verileri yedekleyin. Yedekleme işlevi AlienRespawn™ v2.0'da vardır, ancak tedbir olarak, kurtarma işleminden önce önemli dosyalarınızı harici bir ortama yedeklemeniz önerilir.

AlienRespawn™ v2.0; yazılım, işletim sistemi yapılandırma hataları, sürücü yükleme hataları, sistem dosyası bozulması, casus yazılım veya virüsten koruma yazılımlarıyla birlikte kullanıldığında virüs bulaşması ve daha pek çok şeyle ilgili sorunları çözebilen bir kurtarma çözümdür.

Diğer geri yükleme yöntemlerinin aksine, AlienRespawn v2.0 kaydedilmiş verileri kalıcı olarak kaybetmeden bilgisayarınızı fabrika varsayılanlarına geri yükler.

AlienRespawn v2.0 sorununuzu çözemiyorsa, Alienware Teknik Desteğine başvurun (daha fazla bilgi için, bkz. "ALIENWARE'E BAŞVURMA, sayfa 70).

AlienRespawn v2.0'ı Kullanma

1. CD veya DVD ortamlarını optik sürücünüzden çıkarın.
2. Bilgisayarınızı açın veya yeniden başlatın.



NOT: Bilgisayarınız yüklenirken, Windows'u yüklemeyen önce beş saniye süreyle ekranda bir komut görüntüler. Komut görüldüğünde <F10> tuşuna basın.

3. Bilgisayarınız şimdi AlienRespawn v2.0 ortamı ile başlatılacaktır. AlienRespawn v2.0'ı ilk defa kullanıyorsanız, devam etmeden önce lisans sözleşmesini kabul etmelisiniz.

Kurtarma Seçenekleri



NOT: Sistem kurtarma işlemine geçmeden önce tüm verileri yedekleyin. Yedekleme işlevi AlienRespawn™ v2.0'da vardır, ancak tedbir olarak, kurtarma işleminden önce önemli dosyalarınızı harici bir ortama yedeklemeniz önerilir.

AlienRespawn v2.0 sistem kurtarma için üç yöntem sunar. Her seçenek geri yükleme ve yedekleme özelliklerinin benzersiz bir bileşimini sunar. Her yöntemin ayrıntıları aşağıda verilmiştir.

Microsoft Sistem Geri Yükleme

Bu seçenek Windows'un kendisine girmeden bilgisayarınızda depolanan Microsoft Sistem Geri Yükleme noktalarına erişim sağlar. Sistem Geri Yükleme ile ilgili daha fazla bilgi için bkz. Windows içinde "Yardım ve Destek".

Bu, sürücü veya işletim sistemi dosyalarının bozulması durumunda en iyi seçenektir. Windows'a erişilemese dahi Sistem Geri Yükleme kullanarak kurtarma olanağı verir ve kullanıcının oluşturduğu dosyalara dokunmadan pek çok işletim sistemi sorununu çözer.

Sabit sürücünüzde depolanan Sistem Geri Yükleme noktaları zarar görmemiş olmalıdır. Bu dosyalar veya sabit sürücünün kendisi zarar görmüşse, Sistem Geri Yükleme'ye erişilemeyebilir. Sistem Kurtarma işletim sistemiyle ilgili pek çok sorunu çöze de, belli türde virüs veya casus yazılım bulaşmaları gibi önemli sorunlar kurtarma işleminden sonra da kalmaya devam edebilir.

Gelişmiş Kurtarma

Bu yöntem sabit sürücünüzü yeniden biçimlendirir ve yazılım veya yapılandırma ile ilgili tüm sorunları çözerek bilgisayarınızı fabrika yapılandırmasına geri getirir. Bu seçenek yazılımla ilgili çoğu sorunda en iyi çözümdür.

C:\BACKUP dizininde tüm sabit sürücünüzün yedeği oluşturulur ve buradan kalıcı konumlara veri dosyaları kopyalanabilir. İstedığınız tüm dosyaları edindikten sonra, bu dizini güvenli şekilde silebilirsiniz.

Virüs veya casus yazılım bulaşması durumunda, **C:\BACKUP**'tan dosya kopyalamadan önce tamamen taramanız ve temizlemeniz önerilir; bu nedenle, verilerinizi geri yüklemeye önce tercih ettiğiniz üçüncü taraf virüsten koruma veya casus yazılımdan koruma programlarından yükleyip çalıştırmanız gerekir.

AlienRespawn v2.0'ı çalıştırmadan önce sisteminizde virüs veya casus yazılım varsa, gerektiği gibi temizlenmedikleri takdirde yedeklenen dosyalardan da bunların bulaşması olasılığı vardır.

Fabrika Sistem Kurtarma

Bu seçenek son çare niteliğinde bir sistem kurtarmasıdır.

Bu yöntem sabit sürücünüzü tamamen teniden biçimlendirir ve bilgisayarınızı fabrika yapılandırmasına geri yükler. Bu tam bir sistem kurtarmadır – tüm yapılandırma varsayılan fabrika durumuna geri yüklenir, tüm yazılım ve yapılandırma sorunları çözülür. Virüsler ve casus yazılımlar da ortadan kaldırılır. Ancak tekrar bulaşmalarını önlemek için tüm harici depolama aygıtlarını taramanız önerilir.

Hiçbir veri yedeklenmez. Kaydedilen tüm veriler silinir.

Parola Koruması


AlienRespawn v2.0'de sabit sürücünüzü yeniden biçimlendirme özelliği olduğundan ve Windows'a geçmeden erişilebildiğinden, güvenliğiniz için parola koruması işlevi eklenmiştir.

Bu özellik varsayılan olarak devre dışıdır, ancak aşağıda açıklanan Respawn Settings uygulaması ile etkinleştirilebilir.



DİKKAT: Parolanızı unutursanız, "AlienRespawn v2.0 Diskini Kullanma" (sayfa 62) bölümünde açıklanan isteğe bağlı AlienRespawn v2.0 diski ile önyükleme yapmak dışında AlienRespawn v2.0'a erişemezsiniz. Alienware Teknik Desteği parolanızı kurtaramaz. Parola korumasını etkinleştirmeyi seçerseniz her türlü riskin sorumluluğu size aittir.

Parola Ayarlarını Etkinleştirmek veya Değiştirmek için

1. **Başlat**  → **Tüm Programlar** → **AlienRespawn v2.0**.
2. **Respawn Settings** etiketli simgeyi tıklayın.
3. **Respawn Settings** uygulaması başlar.
 - Parola korumasını ilk defa etkinleştiriyorsanız, ilgili alana varsayılan parolayı ("alienware", küçük/büyük harfe duyarlıdır) girin ve **Submit**'i (Gönder) tıklayın.
 - Kendiniz bir parola tanımladıysanız ilgili alana geçerli parolanızı girin ve **Submit**'i (Gönder) tıklayın.
4. Parolanızı değiştirmek için yeni parolayı **Change Password** (Parola Değiştir) bölümünde her iki alana girin ve **Apply** (Uygula) ögesini tıklayın.
5. Parola korumasını etkinleştirmek veya devre dışı bırakmak için **Enable Respawn Password Protection** (Respawn Parola Korumasını Etkinleştir) etiketli onay kutusunu seçin ve **Apply** (Uygula) ögesini tıklayın.
6. Parola koruması etkinleştirilmişse, <F10> AlienRespawn v2.0'ı yüklemek üzere tuşuna bastıktan sonra parolayı girmeniz istenir. Daha fazla bilgi için, bkz. "AlienRespawn v2.0'ı Kullanma", sayfa 59.

AlienRespawn v2.0 Diski

İsteğe bağlı AlienRespawn v2.0 diskini sipariş ettiyseniz, bilgisayarınızla birlikte verilir. Bu disk sabit sürücü çökmesi gibi bir durum olduğunda AlienRespawn v2.0'ı yeni bir sabit sürücüye yeniden yüklemenize olanak verir.

AlienRespawn v2.0 Diskini Kullanma



NOT: Alienware kurtarma sistemi CD-ROM sürücünüzden başlatılacak şekilde ayarlanmıştır, (bkz. "Önyükleme Yapılandırma Özellikleri", sayfa 31) bilgisayarınızın optik sürücüden başlatılacak şekilde ayarlandığından emin olun.

1. AlienRespawn v2.0 diskini optik sürücünüze yerleştirin (ana sürücü).
2. Bilgisayarınızı açın veya yeniden başlatın.
3. Bilgisayarınız otomatik olarak AlienRespawn v2.0 ortamını yükler.
 - Bilgisayarınızda herhangi bir kurtarma bölümü algılanmazsa, AlienRespawn v2.0 doğrudan Complete Recovery (Tam Kurtarma) seçeneğine gider ve sisteminizi fabrika durumuna geri yükler.
 - Varolan bir AlienRespawn v2.0 kurtarma bölümü algılanırsa, sabit sürücüden veya diskten kurtarma işlemini çalıştırmayı seçmeniz istenir. Sabit sürücüden çalıştırmanız önerilir; ancak bu başarılı olmazsa diskten çalıştırmak da sorunu çözebilir.


Dell DataSafe Yerel Yedekleme

Virüs saldırısı, kaza ile önemli dosya ve klasörlerin silinmesi veya sabit sürücü çökmesinden dolayı veri kaybına uğrarsanız yedekleme ve kurtarma uygulaması olan Dell DataSafe Yerel Yedekleme uygulaması bilgisayarınızı geri yükleyebilir.

Bu uygulama şunları yapmanıza olanak verir:

- Dosya ve klasörleri geri yükleme
- Varolan kişisel dosyalarınızı ve verilerinizi silmeden sabit sürücünüzü bilgisayarınızı ilk aldığınız günkü durumuna geri yükleme

Yedekleme işlemleri programlamak için:

1. Görev çubuğundan Dell DataSafe Yerel Yedekleme simgesini  çift tıklayın.
2. Bilgisayarınızdaki tüm verileri otomatik olarak yedeklemek ve yedekleme işlemleri programlamak için **Full System Backup** (Tam Sistem Yedeği) öğesini seçin.

Verileri geri yüklemek için:

1. Bilgisayarınızı kapatın.
2. Bilgisayarınıza bağlı tüm aygıtların bağlantısını çıkarın (örneğin, USB sürücü, yazıcı, vb.), ayrıca son eklediğiniz dahili donanımları da çıkarın.



NOT: Monitörün, klavyenin, farenin ve güç kablosunun bağlantısını çıkarmayın.

3. Bilgisayarınızı açın.
4. Alienware logosu görüldüğünde, <F8> tuşuna birkaç defa basıp **Advanced Boot Options** (Gelişmiş Önyükleme Seçenekleri) penceresine erişin.



NOT: Çok uzun süre beklerseniz ve işletim sistemi logosu görünürse, Microsoft® Windows® masaüstünü görünceye kadar beklemeye devam edin; sonra, bilgisayarınızı kapatın ve tekrar deneyin.

5. **Repair Your Computer** (Bilgisayarınızı Onarın) seçeneğini belirleyin.
6. **Dell Factory Image Recovery and DataSafe Options** (Dell Fabrika İmajı Kurtarma ve DataSafe Seçenekleri) seçeneğini belirleyin ekrandaki yönergeleri izleyin.



NOT: Geri yükleme işlemi, geri yüklenecek verilerin boyutuna bağlı olarak bir saat veya daha fazla sürebilir.



NOT: Dell DataSafe Yerel Yedeklemesi ile ilgili daha fazla bilgi için support.dell.com adresinde 353560 numaralı bilgi bankası makalesine bakın.

~XWCAOI 8: XWDA-DCO-VWVA-WVAFC

BÖLÜM 8: TEMEL ÖZELLİKLER

Bu bölümde masaüstünüzün temel özellikleri anlatılmaktadır. Daha ayrıntılı teknik özellikler için at support.dell.com/manuals adresindeki *Kapsamlı Özellikler*'e bakın.

Bilgisayar Modeli

Alienware Area-51

Boyutlar

Genişlik	249 mm (9,8 inç)
Derinlik	635 mm (25 inç)
Yükseklik	557,6 mm (22 in) (üst aralıklar kapalı) 595,5 mm (23,4 inç) (üst aralıklar açık) 15,4 mm (0,6 inç) (arka ayak takılıyken yükseklik artar)
Ağırlık (başlangıç)	31,7 kg (70 lb)

NOT: Masaüstü bilgisayarınızın ağırlığı yapılandırmaya ve üretim değişkenliğine bağlı olarak farklılık gösterebilir.

İşlemci ve Sistem Yonga Kümesi

İşlemci	Intel® Core™ i7
Sistem yonga kümesi	Intel X58 Express

Bellek

Konektörler	üç adet dahili olarak erişilebilir DDR3 DIMM yuvası
Kapasiteler	2 GB ve 4 GB
Bellek türleri	DDR3 ve DDR3-XMP
Minimum	6 GB
Maksimum	12 GB

Arka Panel Konektörleri

IEEE 1394	bir adet 6 pinli seri konektör
Ağ adaptörü	iki adet 10/100/1000 Mbps RJ45 konektör
USB	altı adet 4 pinli USB 2.0 uyumlu konektör
eSATA	bir adet 4 pinli eSATA konektör
S/PDIF	bir adet optik, bir adet koaksiyel çıkış konektörü
PS/2	iki adet 6 pinli PS/2 konektör
Ses	7.1 kanal hat çıkışı, stereo mikrofon ve stereo hat giriş konektörleri
Genişletme yuvaları	sistem kartında altı fiziksel genişletme yuvası konektörü için sekiz adet tam yükseklikte genişletme yuvası açıklığı

Üst Panel Konektörleri

IEEE 1394	bir adet 6 pinli seri konektör
USB	üç adet 4 pinli USB 2.0 uyumlu konektör
Ses	stereo kulaklık ve mikrofon konektörler
eSATA	bir adet 4 pinli eSATA konektörü

İletişim

Ağ adaptörü	sistem kartında 10/100/1000 Mbps Ethernet LAN
Kablosuz (isteğe bağlı)	WiFi/Bluetooth kablosuz teknolojisi

Sürücüler

Harici olarak erişilebilir	Blu-ray Disc™ combo için üç adet 5.25 inç sürücü yuvası, Blu-ray Disc yazıcı, DVD+/-RW veya ortam kartı okuyucusu için DVD combo one 3,5 inç sürücü yuvası
Dahili erişilebilir	altı adet 3,5 inç sürücü yuvası, SATA-II sabit sürücü için sürücü

Genişletme Veri Yolu

<i>PCI:</i>	
Konektör	bir
Konektör boyu	124 pinli bağlayıcı
<i>PCI Express x1:</i>	
Konektörler	iki
Konektör boyu	36 pinli konektör
<i>PCI Express x16:</i>	
Konektörler	iki
Konektör boyu	164 pin konektörler
Yollar	16
<i>PCI Express x16:</i>	
Konektör	bir
Konektör boyu	164 pinli konektör
Yollar	4

Güç

Voltaj	100-240 V AC, 50-60 Hz
	NOT: Voltaj ayarlarıyla ilgili bilgi için bilgisayarınızla birlikte gelen güvenlik bilgilerine bakın.

Bilgisayar Ortamı*Isı aralıkları:*

Çalıştırma	10°C - 35°C (50°F - 95°F)
Saklama	-10°C - 45°C (14°F - 113°F)
Bağıl nem (maksimum)	%20 - %80 (yoğunlaşmayan)

Maksimum titreşim (kullanıcı ortamını taklit eden rastgele titreşim kullanılarak):

Çalıştırma	0,25 GRMS
Çalışmama Durumu	2,2 GRMS

Bilgisayar Ortamı

Maksimum şok (sabit disk head-parked durumda ve 2 ms yarı sinüs empülsiyon):

Çalıştırma	2 ms için 40G, 20 inç/sn. (51 cm/sn.) ivme farkıyla
Çalışmama Durumu	26 ms için 50G, 320 inç/sn. (813 cm/sn.) ivme farkıyla

Rakım (maksimum):

Çalıştırma	-15,2 - 3048 m (-50 - 10.000 ft)
Saklama	-15,2 - 10.668 m (-50 - 35.000 ft)
Havadaki kirletici düzeyi	ISA-S71.04-1985 tanımına göre G2 veya daha az

EK A: GENEL VE ELEKTRİKLE İLGİLİ GÜVENLİK TEDBİRLERİ

Bilgisayar Kurulumu

- Bilgisayarınızı çalıştırmadan önce ürünün üzerinde ve belgelerde bulunan tüm yönergeleri okuyun.
- Tüm güvenlik ve kullanım yönergelerini koruyun.
- Bu ürünü asla su veya ısı kaynaklarının yakınlarında kullanmayın.
- Bilgisayarı yalnızca sabit bir yüzeye yerleştirerek kullanın.
- Bilgisayarı yalnızca güç kaynağı etiketinde belirtilen türde güç kaynağıyla çalıştırın.
- Bilgisayar kasasındaki havalandırma deliklerin üzerini örtmeyin veya fanların çalışmasını engellemeyin. Bunlar yeterli düzeyde havalandırma için gereklidir.
- Havalandırma deliklerine hiçbir şekilde herhangi bir nesne sokmayın.
- Bilgisayarınızı kullanacağınız zaman gerektiği gibi topraklandığından emin olun.
- Bilgisayarınızı yeterli topraklaması olmayan bir elektrik prizine bağlamayın.
- Bilgisayarınızla birlikte bir uzatma kablosu kullanıyorsanız, bilgisayardaki toplam amperin uzatma kablosundaki maksimum değeri aşmadığından emin olun.

Bilgisayarın Kullanımı

- Güç kablosunu ve diğer tüm kabloları üzerine basılmayacak yerlerden geçirin. Güç kablosunun üzerine hiçbir şey koymayın.
- Bilgisayarınızın üzerine veya içine herhangi bir sıvı dökülmemesine dikkat edin.
- Elektrik çarpması olmaması için bilgisayar üzerinde işlem yapmadan önce her zaman güç kablosunu, modem kablosunu ve diğer tüm kabloları elektrik prizlerinden çekmelisiniz.

Statik Elektrik Boşalması (ESD) Uyarısı

Tedbirlere uyulmadığı takdirde Statik Elektrik Boşalması (ESD) makinenin iç bileşenlerine zarar verebilir. ESD'ye statik elektrik neden olur ve genellikle kalıcı bir hasar oluşur.

Bilgisayar teknisyenleri ESD'nin meydana getirdiği zararları önlemek için kendilerini bilgisayarın kasaına topraklayan özel bir bilek kayışı takarlar. Aşağıdakileri uygulayarak ESD hasarlarının oluşma olasılığını azaltabilirsiniz:

- Bilgisayarınızın gücünü kapatın ve çalışmaya başlamadan önce birkaç dakika bekleyin.
- Bilgisayar kasaına dokunarak kendinizi topraklayın.
- Yalnızca değiştirilmesi gereken parçalara dokununuz.
- Kasa içindeki parçaları değiştirirken, özellikle bir halı üzerindeyseniz veya düşük ısıya ya da düşük nem içeren ortamladaysanız, etrafta yürümeyin.
- Herhangi bir sebepten dolayı çevre birim kartlarını çıkarmanız gerekiyorsa, bunları bilgisayar kasaının çıkarılan kısmının üzerine koyunuz. Kartın alt tarafında, kenarlarda bulunan ve sistem kartına bağlanan konektörlere dokunmayınız.

Genel Güvenlik Tedbirleri

- Mekanik Darbeler: Bilgisayarınızı sert mekanik darbelere asla maruz bırakmayınız. Masaüstü bilgisayarınızın dikkatsizce kullanılması hasara neden olabilir. Mekanik Darbeler garanti kapsamı dışındadır.
- Elektrik Çarpması: Sistem biriminizin içini açmadığınız takdirde endişelenecek bir durum yoktur. Bilgisayarınız güç kaynağındaki pek çok anormal duruma karşı korumalıdır.

Alienware'e Na Zaman Başvurmalısınız?

- Güç kablosu veya konektörü hasar görmüşse.
- Bilgisayarınızın içine herhangi bir sıvı dökülmüşse.
- Bilgisayarınız bir yerden düşmüşse veya kasaı zarar görmüşse.
- Çalıştırma yönergelerine uyulmasına rağmen bilgisayar normal şekilde çalışmıyorsa.

Yedek Parçalar veya Aksesuarlar

- Yalnızca Alienware'in önerdiği yedek parça ve aksesuarlar kullanılmalıdır.
- Bilgisayarla birlikte gelen tüm kutuları saklayınız ve bir parçayı iade etmeniz gerektiğinde bu kutuları kullanınız.

EK B: ALIENWARE'e BAŞVURMA



NOT: Etkin bir Internet bağlantınız yoksa, bağlantı bilgilerini satın alma makbuzu, paket fişi, fatura veya Dell ürün katalogu üzerinde bulabilirsiniz.

Dell, çeşitli çevrimiçi ve telefonla destek ve servis seçenekleri sunmaktadır. Geçerlilik ülke ve ürüne göre farklılık gösterdiğinden bazı hizmetler sizin bölgenizde mevcut olmayabilir.

Satış, teknik destek veya müşteri hizmetleri konularında Dell'le bağlantı kurmak için:

1. Visit **www.dell.com/contactdell**.
2. Ülkenizi veya bölgenizi seçin.
3. İhtiyacınıza uygun servis veya destek bağlantısını seçin.
4. Sizin için uygun olan Dell'le bağlantı kurma yöntemini seçin.

Web siteleri

Aşağıdaki web sitelerinden Alienware ürünleri ve hizmetleri hakkında bilgi alabilirsiniz:

- **www.dell.com**
- **www.dell.com/ap** (Yalnızca Asya/Pasifik ülkeleri)
- **www.dell.com/jp** (Yalnızca Japonya)
- **www.euro.dell.com** (Yalnızca Avrupa)
- **www.dell.com/la** (Latin Amerika ve Karayip ülkeleri)
- **www.dell.ca** (Yalnızca Kanada)

Alienware Desteğine aşağıdaki web sitelerinden erişebilirsiniz:

- **support.dell.com**
- **support.jp.dell.com** (Yalnızca Japonya)
- **support.euro.dell.com** (Yalnızca Avrupa)
- **support.la.dell.com** (Arjantin, Brezilya, Şili, Meksika)

EK C: ÖNEMLİ BİLGİLER

NVIDIA GeForce GTX 295 Grafik Kartları

- Bir Quad SLI yapılandırmasında Dual NVIDIA GeForce GTX 295 grafik kartlarından kullanıyorsanız, HDMI çıkışı desteklenmez.



NOT: NVIDIA GeForce GTX 295 grafik kartının HDMI çıkışı tek kartlı yapılandırmalarda kullanılabilir.

- Bir GeForce GTX 295 grafik kartında Quad SLI etkinleştirildiğinde, Dual Link DVI kullanılarak video kalitesi en iyi duruma getirilebilir.
- DVI veya VGA olmayan, HDMI çıkışlı tek bir GeForce GTX 295 grafik kartı kullanıyorsanız, Windows ekran sürücülerini yükleyene kadar, yaklaşık 30 saniye boyunca ekranda görüntü olmaz.

NVIDIA GeForce GTX295 grafik kartının işlevleri ile ilgili daha fazla bilgi için NVIDIA web sitesine bakın: http://nvidia.custhelp.com/cgi-bin/nvidia.cfg/php/enduser/std_adp.php?p_faqid=2354.

Çin'de basılmıştır.
Geri Dönüştürülmüş Kağıda basılmıştır.



00YwXYA00